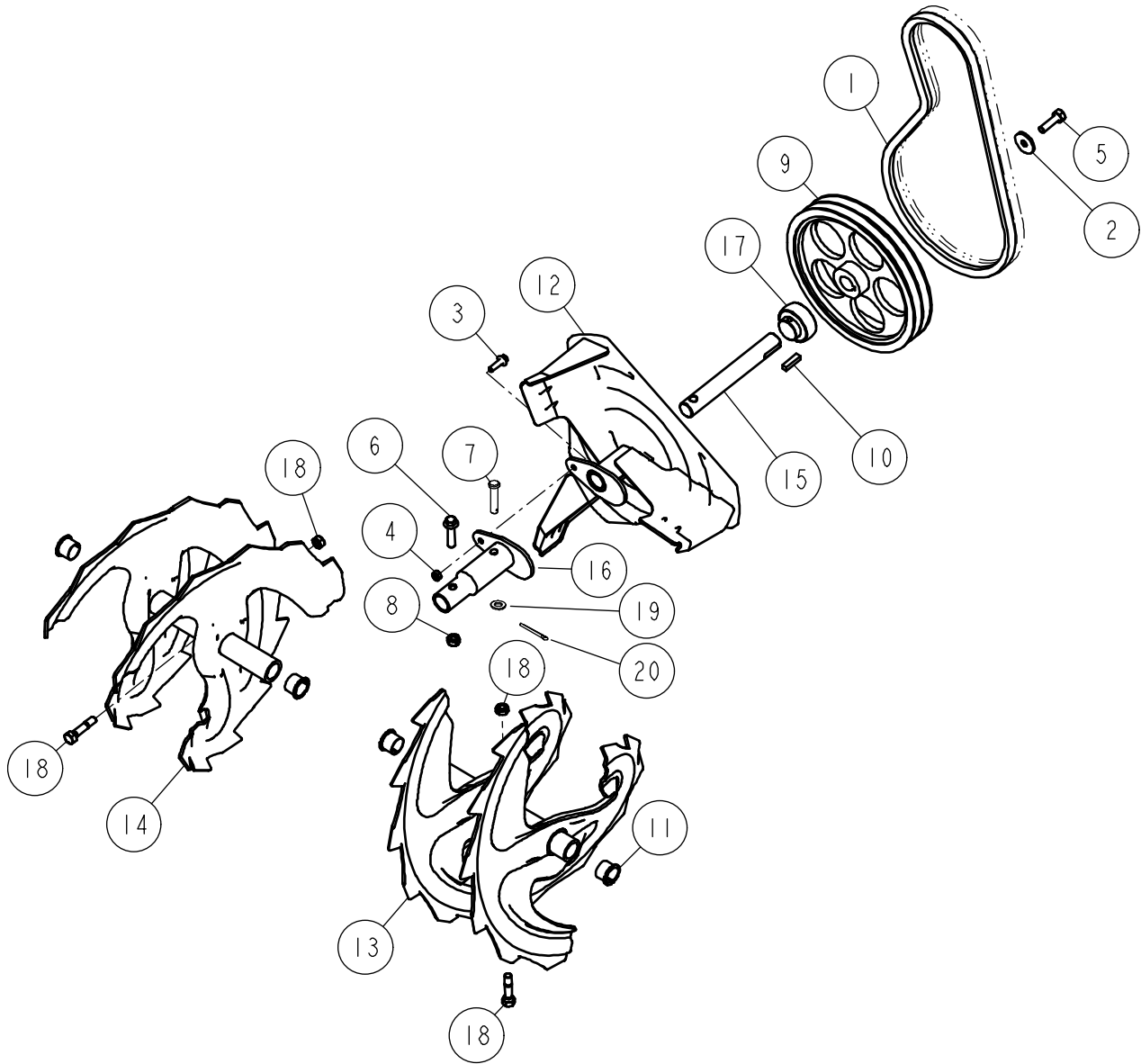


エンジン除雪機 DS-9260

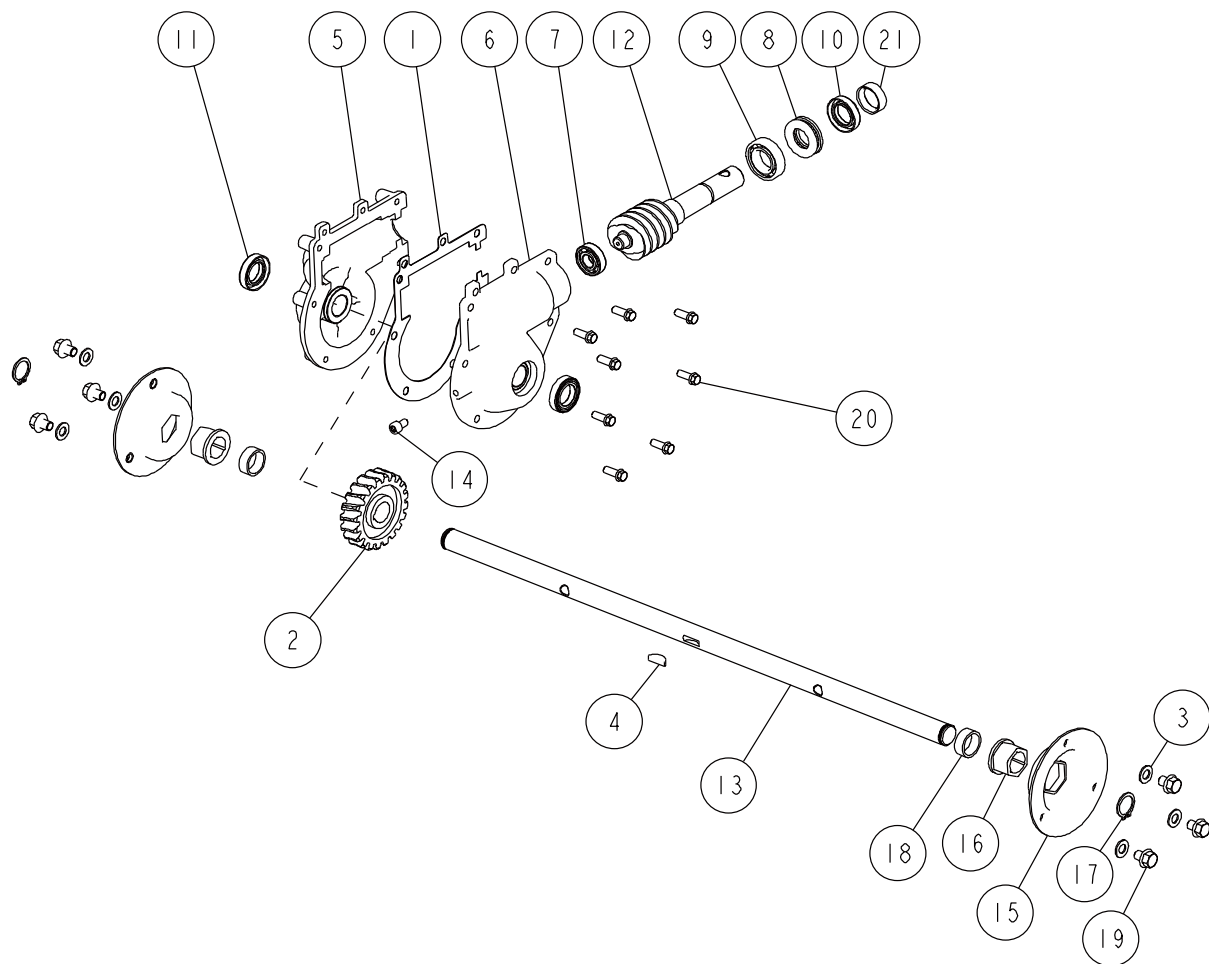
仕様、価格は予告なく変更する場合があります。

DAYTONA

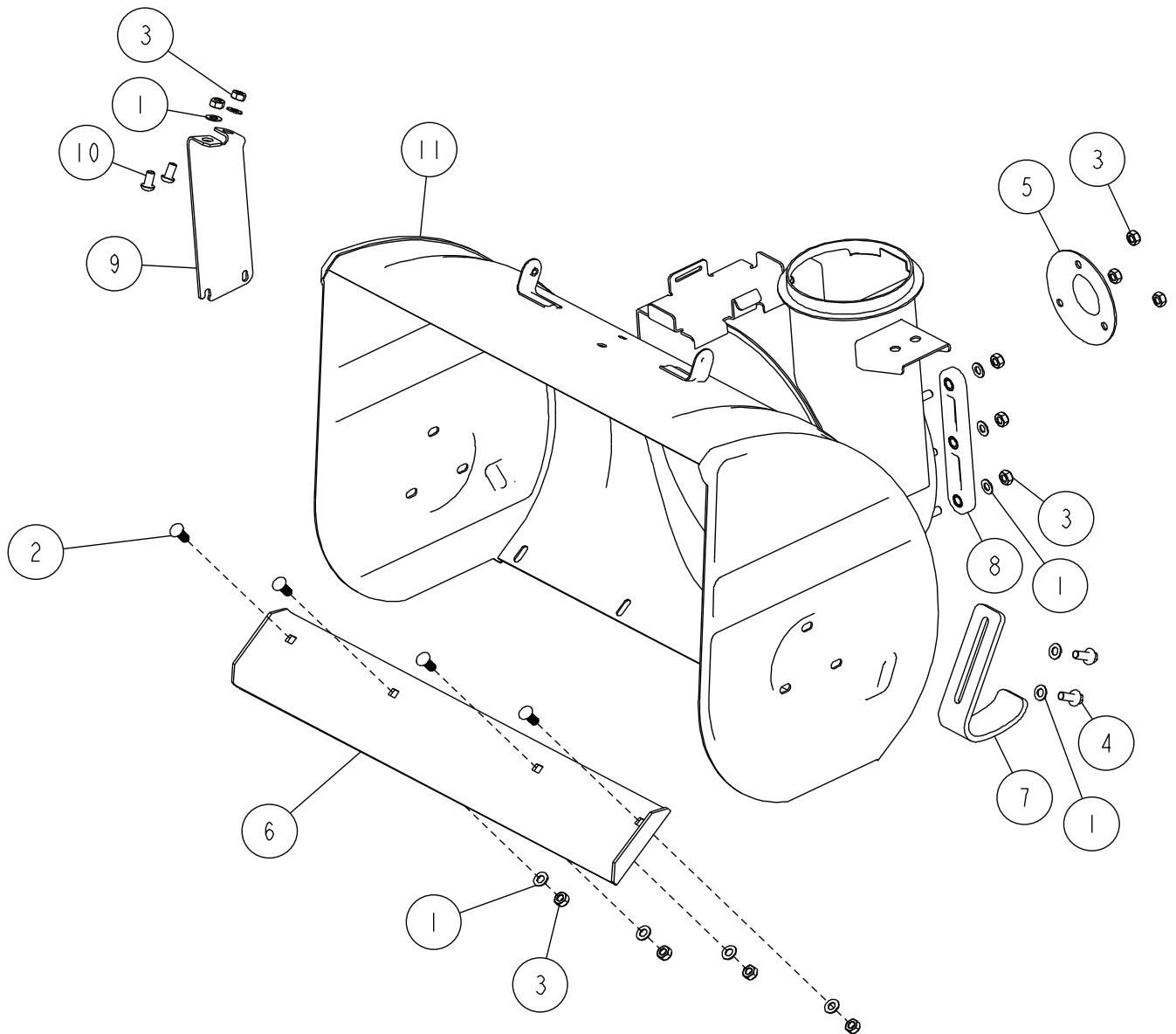


COMPONENTS LIST / AUGER オーガ

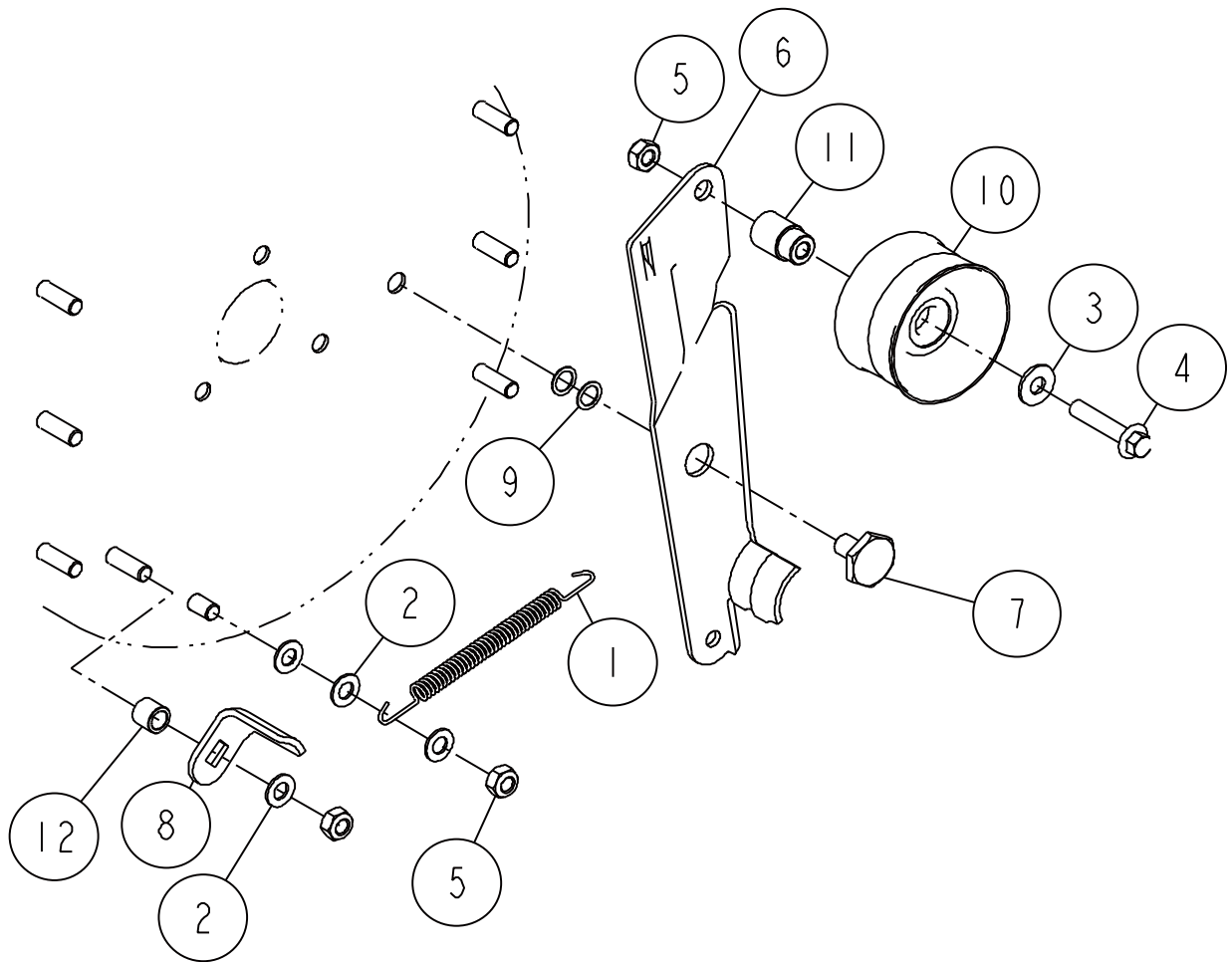
No.	旧品番	新品番	部品名	Qty
1	88989	55049	V-BELT (車台番号をお知らせください。)	2
2	89102	55153	M8 DIA.28平ワッシャ	1
3	89145	55195	M6XP1 L20 フランジ付 六角ボルト	1
4	89146	55197	M6XP1 六角ナット	1
5	89148	55201	M8XP1.25 L28 左ねじ 六角ボルト	1
6	89149	55303	M8XP1.25 L35 フランジ付 六角ボルト	1
7	XXXXX	55403	シャープピン Φ8x40	1
8	89151	55205	M8XP1.25 六角ナット	4
9	89153	55304	プーリ、大 オーガ	1
10	89154	55207	6X6 キー	1
11	89155	55209	スペーサ、フランジ オーガ	4
12	89156	55305	ファン、プロア	1
13	89157	55211	オーガ 左	1
14	89158	55213	オーガ 右	1
15	89159	55306	シャフト、オーガ ドライブ	1
16	89160	55215	パイプ、ジョイント オーガ	1
17	89211	55271	ベアリング UC204	1
18	89230	55279	シアボルト & ナット 各5 セット	2
19	89053	55107	M8 DIA.16 平ワッシャ	1
20	XXXXX	55405	割りピン Φ2.0x15(SUS)	1



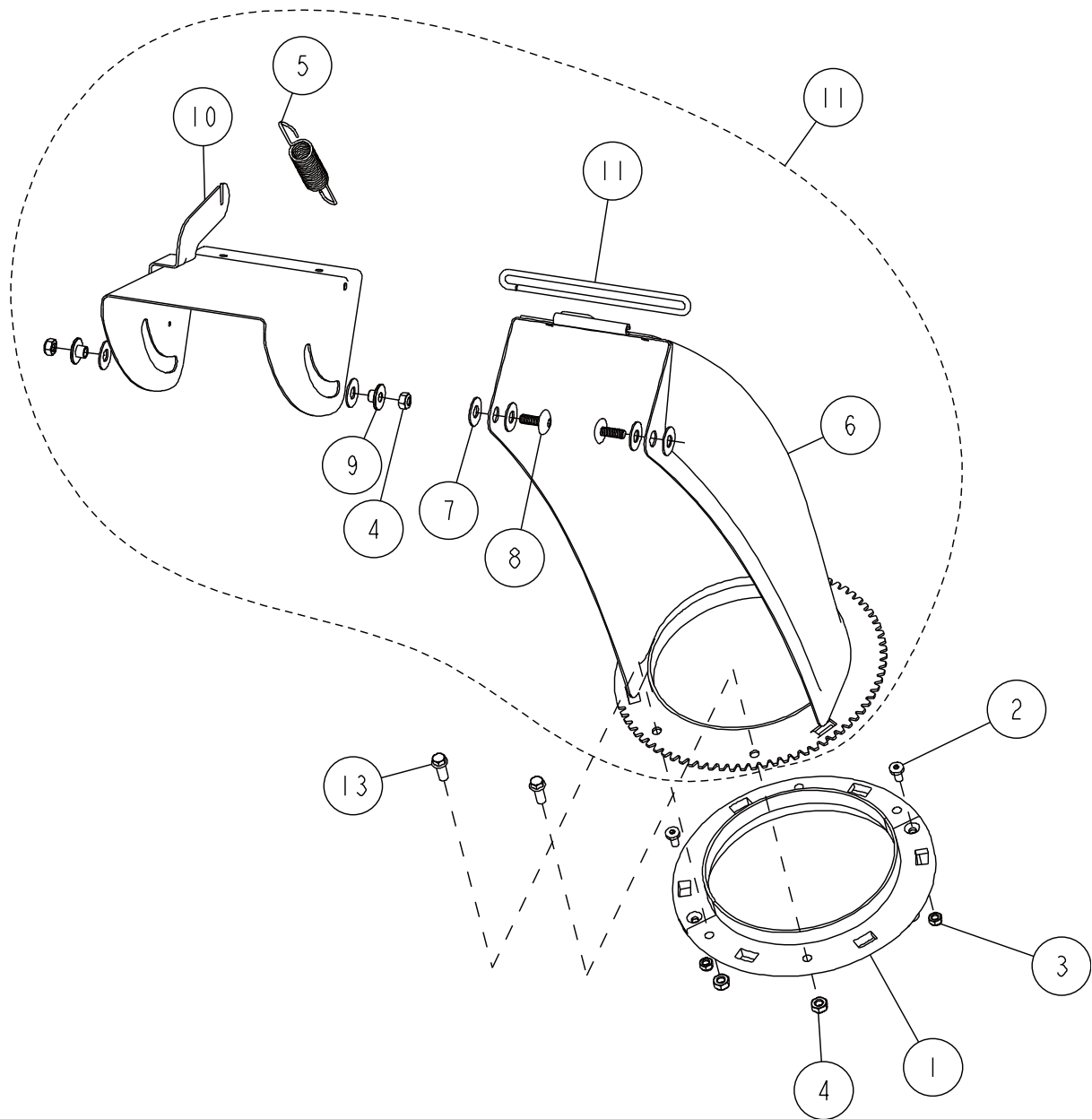
COMPONENTS LIST / WORM ウォーム				
No.	旧品番	新品番	部品名	Qty
1	88990	55051	ガスケット、ケース ウォーム	1
2	88991	55307	ウォーム、ホイール	1
3	89053	55107	M8 DIA.16 平ワッシャ	6
4	89130	55185	半月キー	1
5	89161	55308	ケース、ウォーム 右	1
6	89162	55309	ケース、ウォーム 左	1
7	89163	55217	ベアリング 6001	1
8	89164	55219	ベアリング、スラスト 51104	1
9	89165	55221	ベアリング 6904	1
10	89166	55223	オイルシール 19-35-7	1
11	89167	55225	オイルシール 19-32-7	2
12	89168	55227	ウォーム	1
13	89169	55229	シャフト、ラテラル オーガ	1
14	89171	55231	M6XP1 L10 六角穴付きボルト	1
15	89173	55235	カバー、エンド オーガ	2
16	89174	55237	ブッシュ、エンド オーガ	2
17	89175	55239	サークリップ DIA.19	2
18	89176	55241	スペーサ、オーガ	2
19	89181	55243	M8XP1.25 L10 二面幅12 フランジ付 六角ボルト	6
20	89214	55277	M6XP1 L16 フランジ付 六角ボルト	8
21	89280	55281	スペーサ、オーガ 段付き	1



COMPONENTS LIST / HOOD,AUGER フード、オーガ				
No.	旧品番	新品番	部品名	Qty
1	89053	55107	M8 DIA.16 平ワッシャ	13
2	89103	55155	M8XP1.25 4角ボルト	4
3	89151	55205	M8XP1.25 六角ナット	12
4	89182	55245	M8XP1.25 L20 フランジ付 六角ボルト	4
5	89184	55249	リテーナ、ベアリング	1
6	89185	55251	スクレーパ	1
7	89186	55310	スライダ	2
8	89187	55311	スペーサ、オーガハウジング	1
9	89212	55273	ブラケット、ウォームケース	1
10	89213	55275	M8XP1.25 L15 六角穴付ボタンボルト	2
11	89281	55283	オーガフード コンブ	1

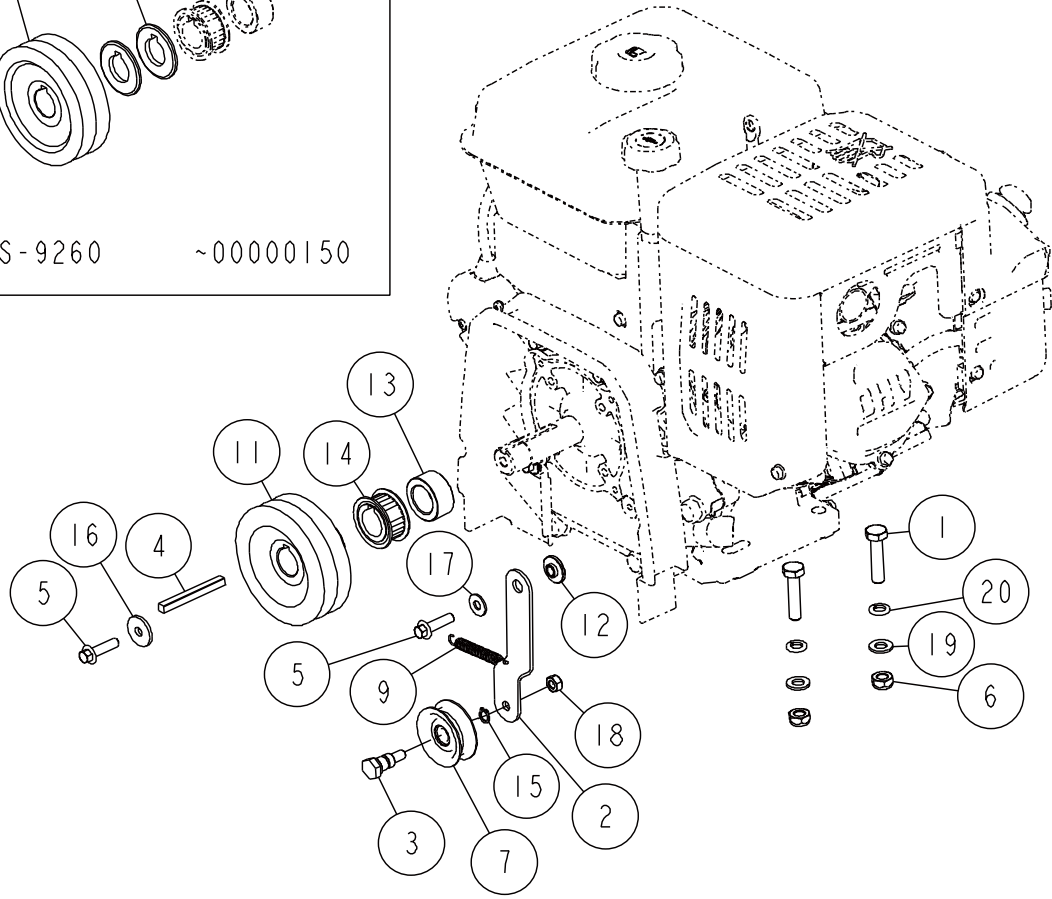
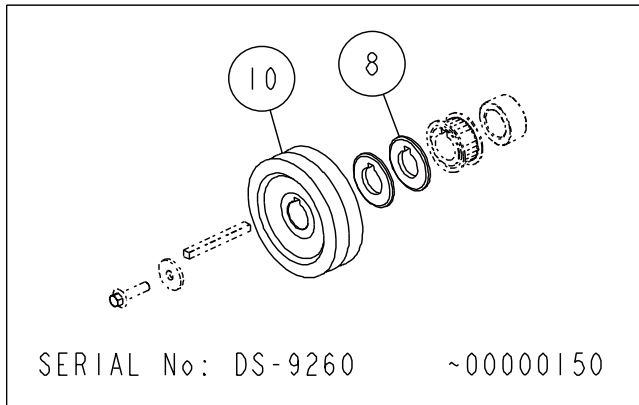


COMPONENTS LIST /TENSIONER、V-BELT テンショナ、Vベルト				
No.	旧品番	新品番	部品名	Qty
1	88992	55053	スプリング、テンショナーオーガ	1
2	89053	55107	M8 DIA.16 平ワッシャ	4
3	89147	55199	M8 DIA.20 平ワッシャ	1
4	89150	55203	M8XP1.25 L40 フランジ付 六角ボルト	1
5	89151	55205	M8XP1.25 六角ナット	3
6	89188	55312	アーム、Vベルトテンショナ	1
7	89189	55253	M10 ボルト SPL	1
8	89190	55255	ガイド、Vベルト	1
9	89191	55313	M10 DIA.14 t0.5 調整用シム 選択制0~4枚	2
10	89192	55314	プーリ、Vベルトテンショナ	1
11	89193	55257	スペーサ、プーリ	1
12	89194	55259	スペーサ、スペーサ オーガフード	1

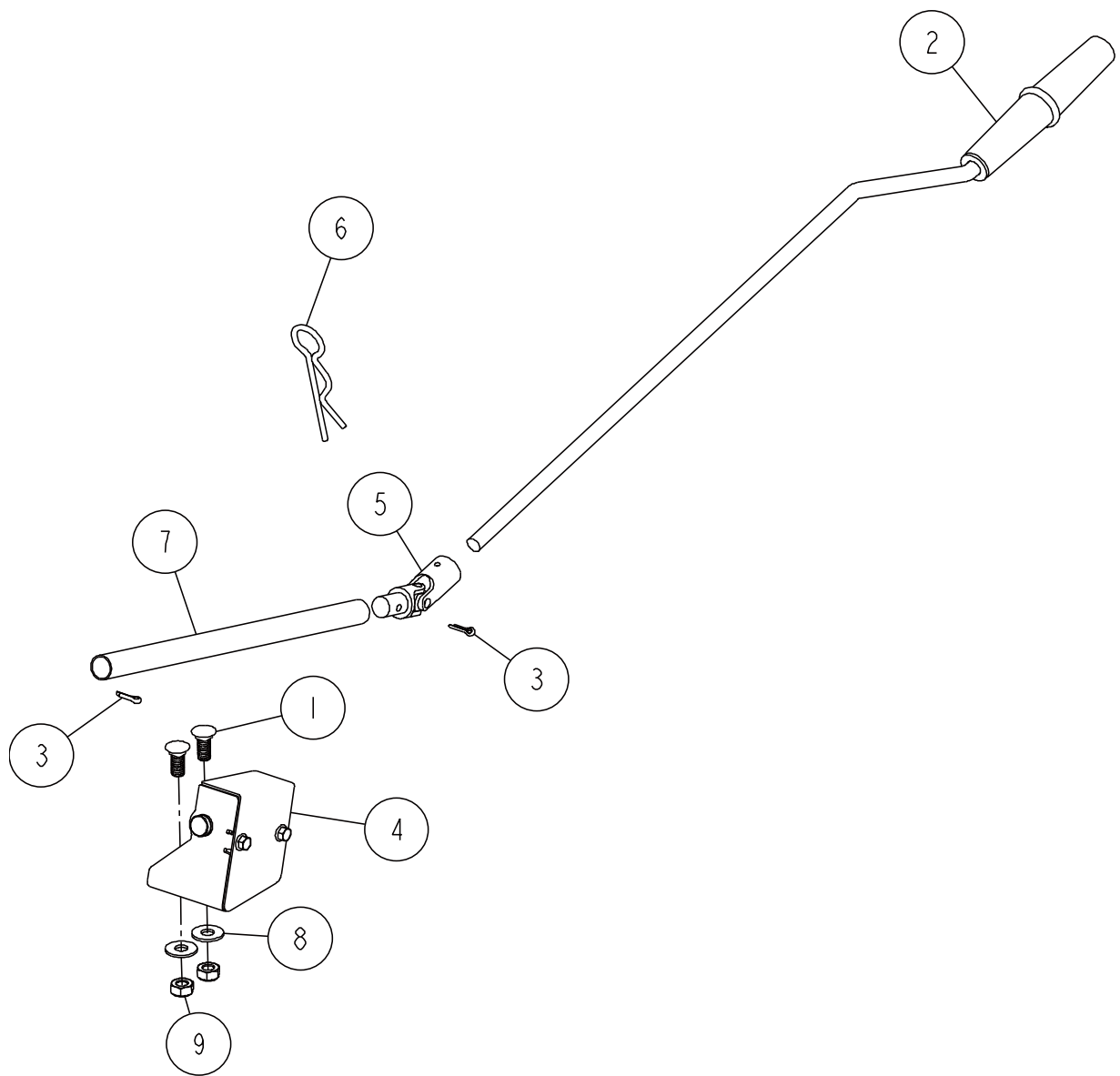


COMPONENTS LIST / SHOOT シュート

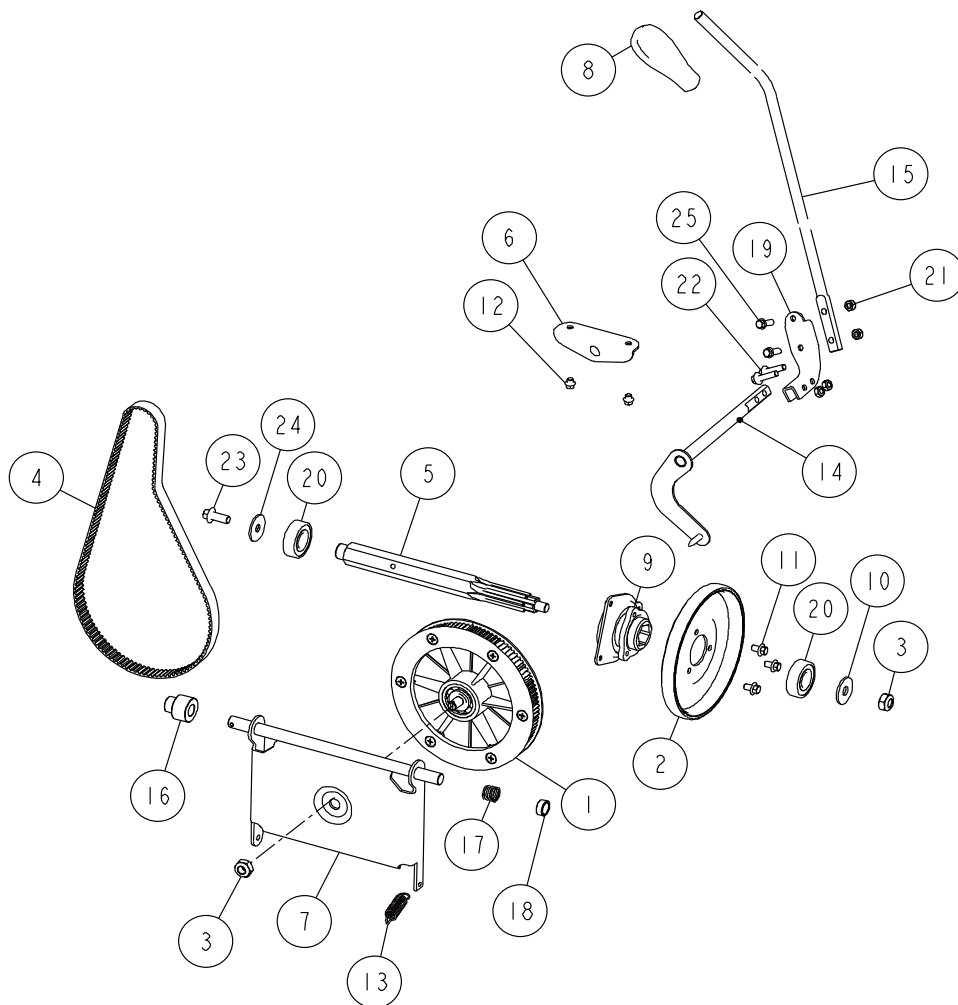
No.	旧品番	新品番	部品名	Qty
1	89046	55099	ベース、クイックリリース	2
2	89047	55101	M5 L15 +字皿ボルト	2
3	89048	55103	M5XP0.8 六角ナット	2
4	89146	55197	M6XP1 六角ナット	4
5	89170	55315	スプリング、リターン アップシュート	1
6	89195	55316	シュート	1
7	89196	55261	樹脂ワッシャ	6
8	89197	55263	M6XP1 L16 六角穴付ボタンボルト	2
9	89198	55265	M6 段付きスペーサ	2
10	89199	55267	シュート、アッパ	1
11	89200	55317	クリップ、ヒンジ	1
12	89210	55269	シュート アッセンブリ	1
13	89214	55277	M6XP1 L16 フランジ付 六角ボルト	2



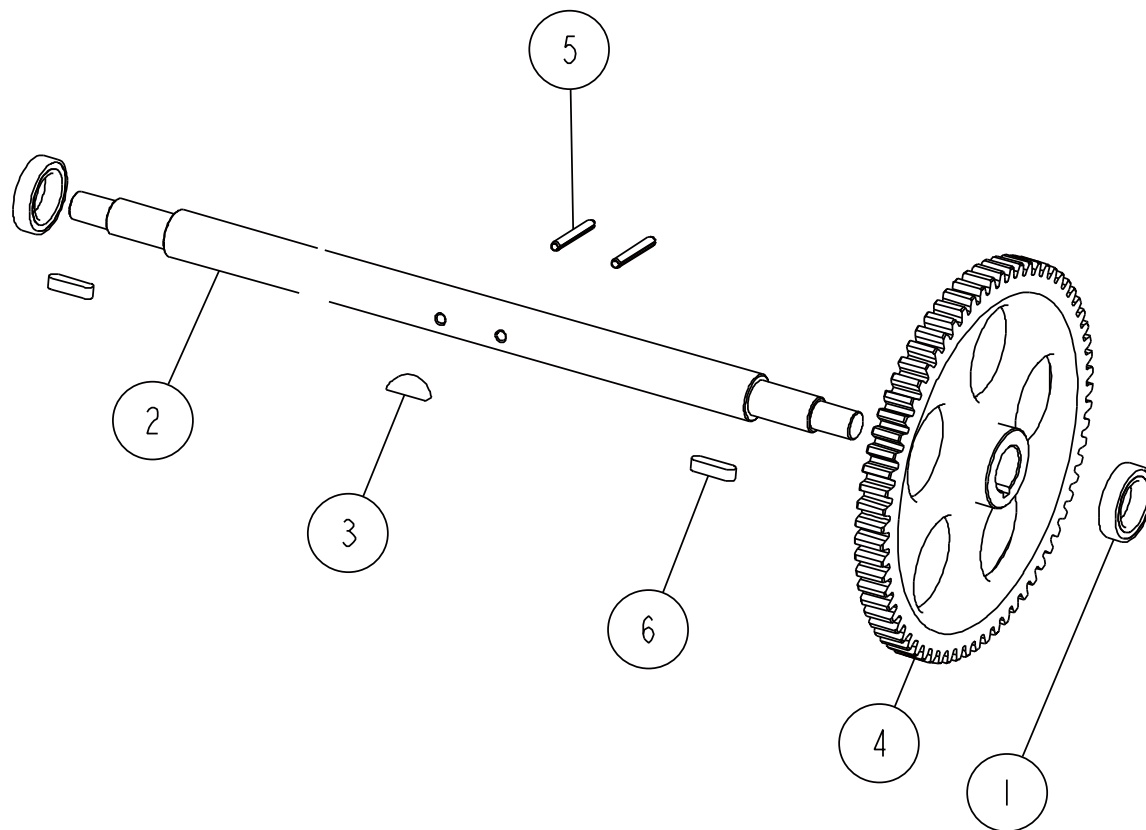
COMPONENTS LIST / PULLEYS,V COG BELTS プーリ、V、コグベルト				
No.	旧品番	新品番	部品名	Qty
1	89049	55318	M10 六角ボルト	4
2	89050	55319	アーム、コグベルトテンシヨナ	1
3	89051	55320	ボルト、コグベルトテンシヨナ	1
4	89052	55105	キー	1
5	89054	55321	M8XP1.25 L30 フランジ付 六角ボルト	2
6	89055	55322	M10 ナット	4
7	89056	55109	ローラ、コグベルトテンシヨナ	1
8	89094	55323	スペーサ、プーリ Vベルト	2
9	89095	55147	スプリング、コグベルトテンシヨナ	1
10	89096	55324	プーリ、ドライブ Vベルト 00000150 以前	1
11	89097	55325	プーリ、ドライブ Vベルト 00000151 以降	1
12	89098	55149	段付きスペーサ、アーム コグベルトテンシヨナ	1
13	89099	55326	スペーサ、ドライブプーリ オフセット	1
14	89100	55151	プーリ、ドライブ コグベルト	1
15	89101	55327	DIA.10 リテーナ	1
16	89102	55153	M8 DIA.28平ワッシャ	1
17	89147	55199	M8 DIA.20 平ワッシャ	1
18	89151	55205	M8XP1.25 六角ナット	1
19	89291	55328	M10 平ワッシャ	4
20	89295	55329	M10 ワッシャ、スプリング	4



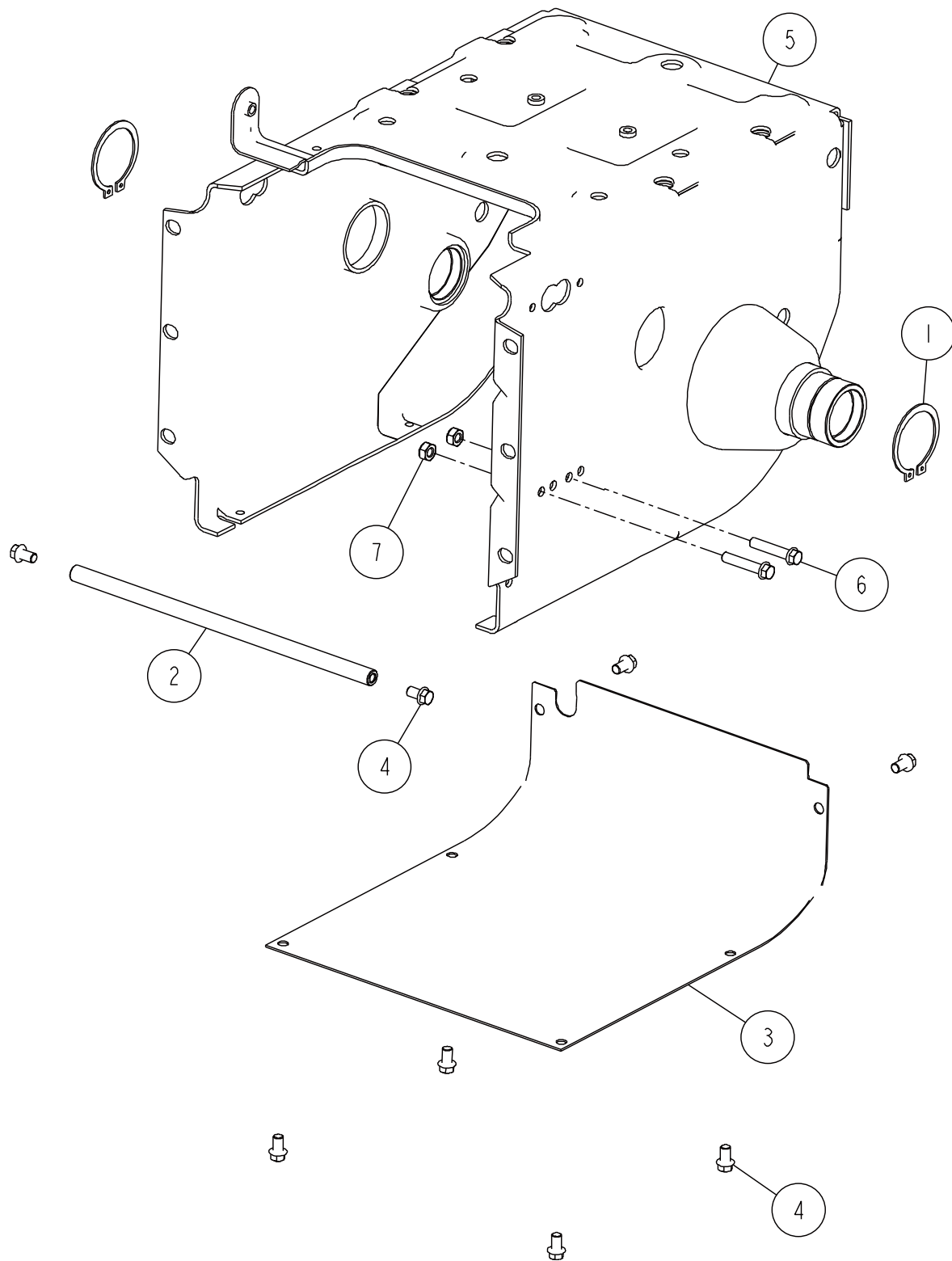
COMPONENTS LIST / HANDLE, ROTATION SHOOT ハンドル、シュート回転				
No.	旧品番	新品番	部品名	Qty
1	89103	55155	M8XP1.25 4角ボルト	2
2	89104	55330	ハンドル、シュート回転	1
3	89105	55157	割りピン	2
4	89106	55159	ギアボックス アッシ	1
5	89107	55161	ジョイント、ユニバーサル	1
6	89108	55331	ピン、スナップ	1
7	89109	55332	パイプ、ジョイント	1
8	89147	55199	M8 DIA.20 平ワッシャ	2
9	89151	55205	M8XP1.25 六角ナット	2



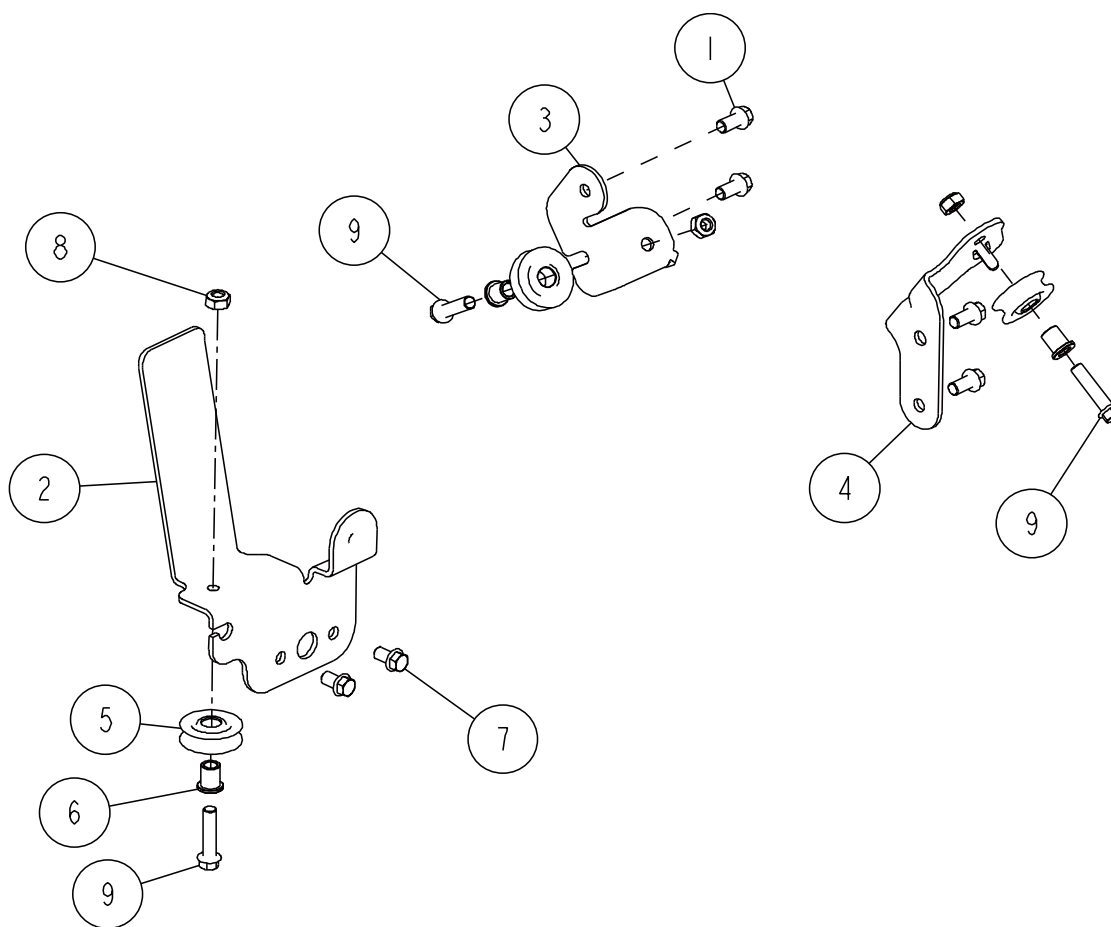
COMPONENTS LIST / CLUTCH,DRIVE クラッチ、ドライブ				
No.	旧品番	新品番	部品名	Qty
1	88993	55055	ディスク、ドライブ	1
2	88994	55289	フリクションディスク	1
3	89055	55322	M10 六角ナット	2
4	89110	55163	BANDO 150HP-S5M800	1
5	89111	55165	アクスル、フリクションディスク	1
6	89112	55333	ブラケット、コントロールレバー	1
7	89113	55334	クラッチ、ドライブ	1
8	89114	55335	グリップ、スピードコントロール	1
9	89115	55295	ホルダ、フリクションディスク	1
10	89116	55336	M10 DIA.30 平ワッシャ	1
11	89118	55299	M6XP1 L10 フランジ付 六角ボルト	3
12	89119	55169	M6XP1 L5 フランジ付 六角ボルト	2
13	89120	55171	リターンスプリング、ドライブクラッチ	1
14	89121	55337	レバー、フリクションディスク	1
15	89122	55338	ロッド、コントロール	1
16	89123	55173	スペーサ、クラッチドライブ右	1
17	89124	55175	スプリング、クラッチドライブ左	1
18	89125	55177	スペーサ、クラッチドライブ左	1
19	89126	55179	ジョイント、コントロール	1
20	89127	55339	ベアリング 6203ZZ	2
21	89146	55197	M6XP1 六角ナット	4
22	89172	55233	M6XP1 L25 フランジ付 六角ボルト	2
23	89182	55245	M8XP1.25 L20 フランジ付 六角ボルト	1
24	89183	55247	M8 DIA.30 平ワッシャ	1
25	89214	55277	M6XP1 L16 フランジ付 六角ボルト	2



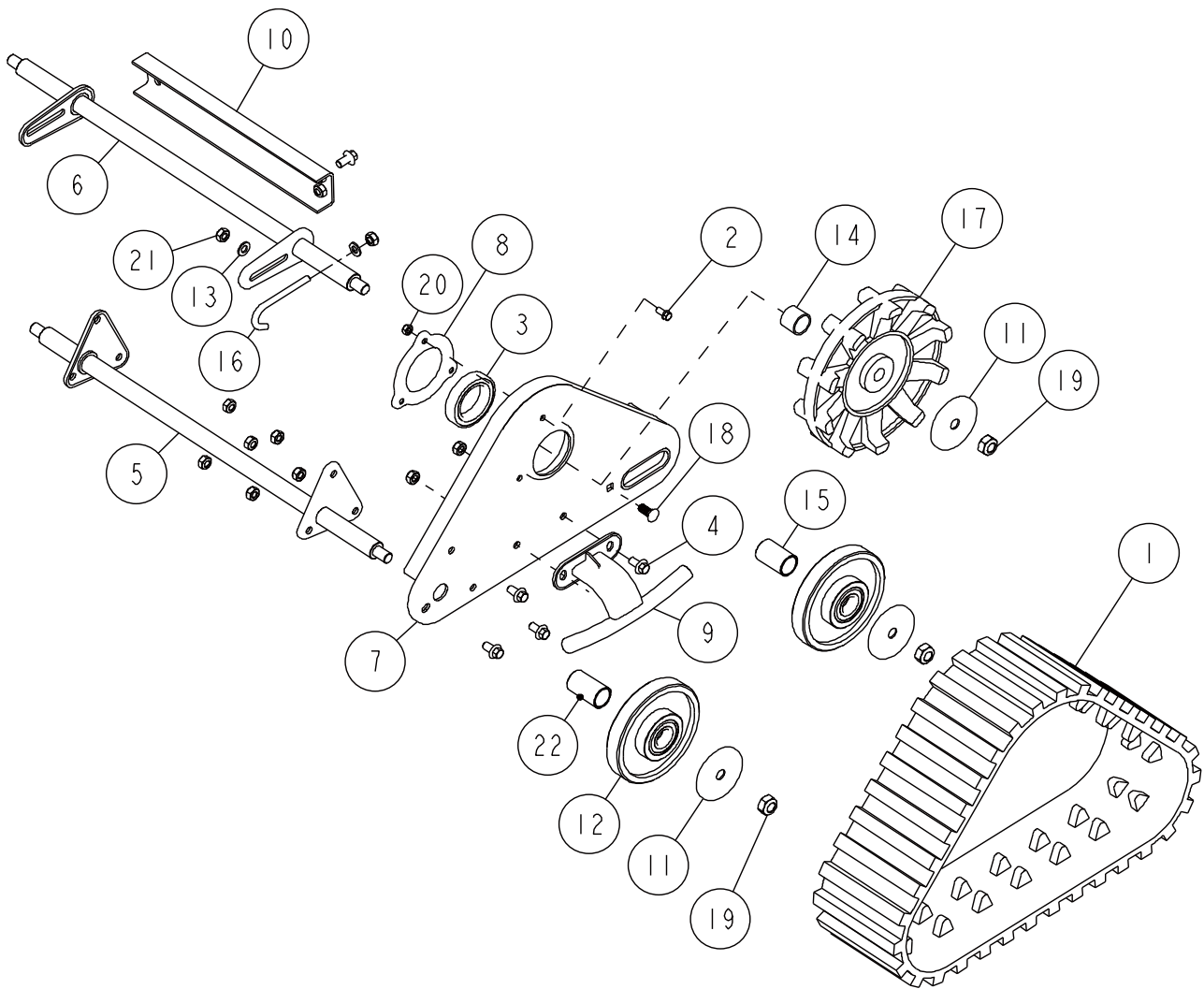
COMPONENTS LIST / GEAR,REDUCTION ギア、リダクション				
No.	旧品番	新品番	部品名	Qty
1	89128	55181	ベアリング 6804ZZ	2
2	89129	55183	シャフト、ドライブ	1
3	89130	55185	半月キー	1
4	89131	55340	ギア、ドリブン 67T	1
5	89132	55187	ピン DIA.4 L30	2
6	89133	55189	キー 5X5X20	2



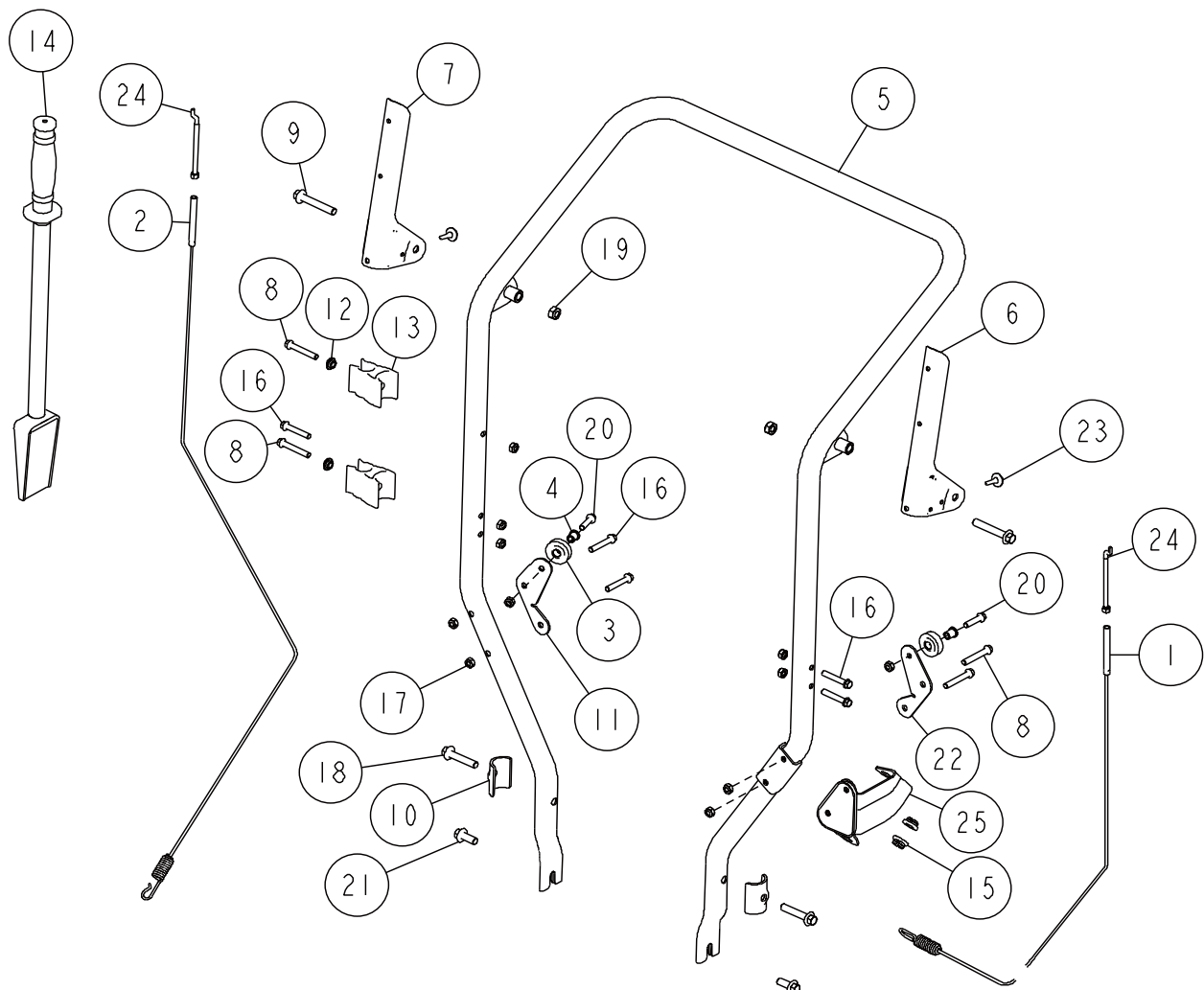
COMPONENTS LIST / BED,ENGINE ベッド、エンジン				
No.	旧品番	新品番	部品名	Qty
1	89024	55067	リテーナ	2
2	89025	55069	シャフト、エンジンベッド	1
3	89026	55071	カバー、アンダー エンジンベッド	1
4	89118	55299	M6XP1 L10 フランジ付 六角ボルト	8
5	89134	55191	ベッド、エンジン	1
6	89136	55193	M6XP1 L30 フランジ付 六角ボルト	2
7	89146	55197	M6XP1 六角ナット	2



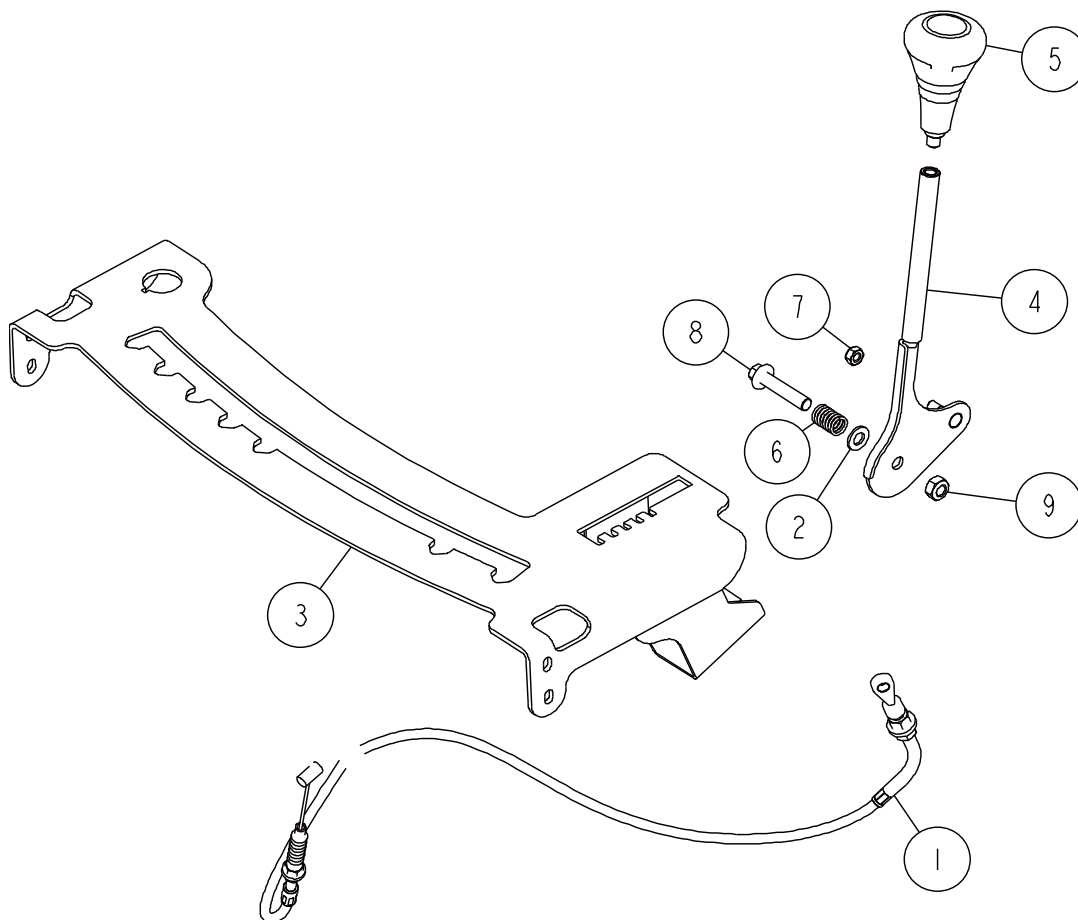
COMPONENTS LIST / PULLEY,WIRE プーリ、ワイヤ				
No.	旧品番	新品番	部品名	Qty
1	89027	55073	M6XP1 L12 フランジ付 六角ボルト	4
2	89028	55075	ガイド、Vベルト	1
3	89029	55077	ブラケット、ガイド ワイヤ ドライブ	1
4	89030	55079	ブラケット、ガイド ワイヤ オーガ	1
5	89031	55081	プーリ、ワイヤ	3
6	89032	55083	M6 段付きスペーサ、プーリワイヤ	3
7	89118	55299	M6XP1 L10 フランジ付 六角ボルト	2
8	89146	55197	M6XP1 六角ナット	3
9	89172	55233	M6XP1 L25 フランジ付 六角ボルト	3



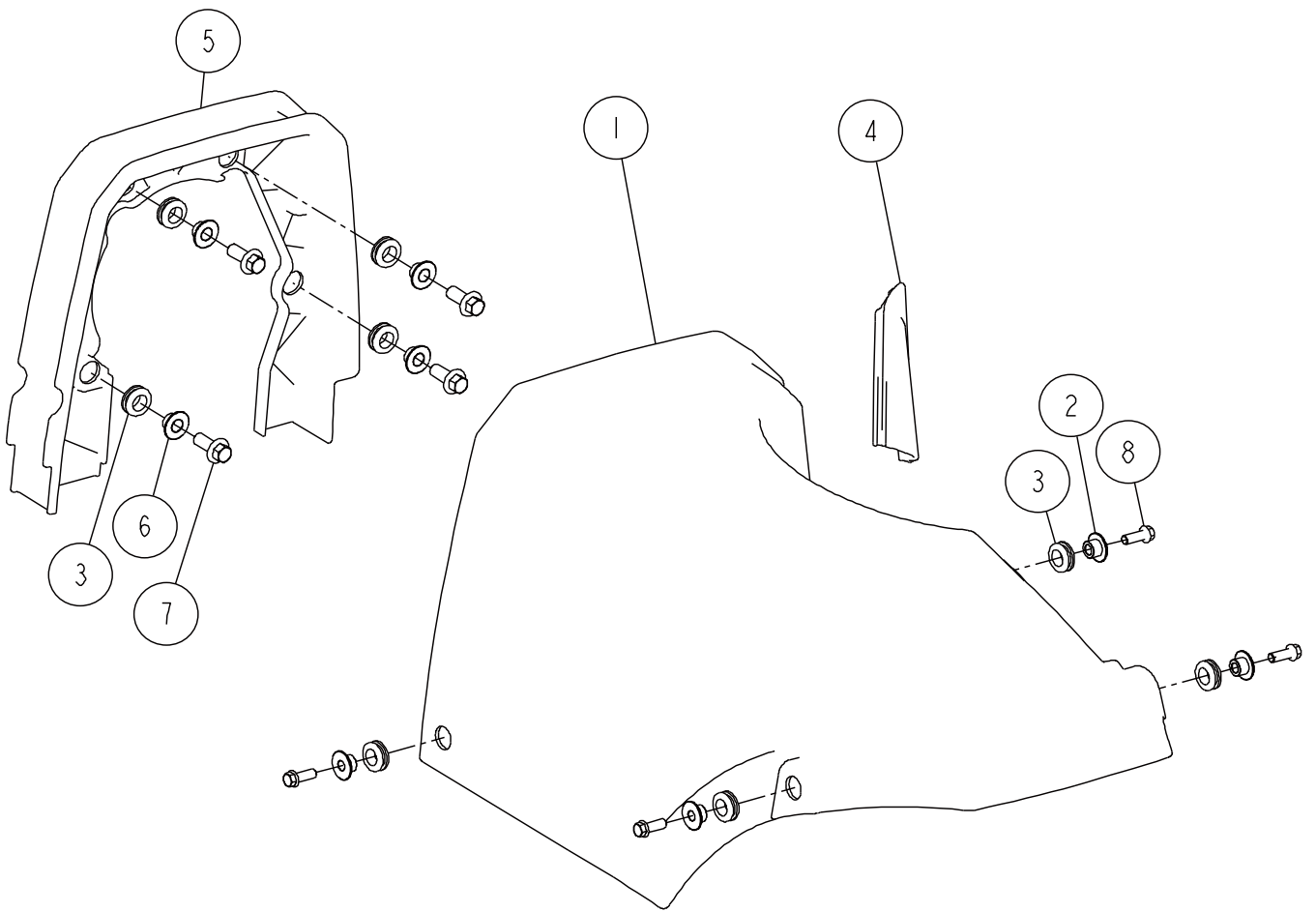
COMPONENTS LIST / BOGGIE 台車				
No.	旧品番	新品番	部品名	Qty
1	88998	55063	クローラ	1
2	89027	55073	M6XP1 L12 フランジ付 六角ボルト	3
3	89033	55085	ベアリング 6908ZZ	1
4	89035	55087	M8XP1.25 L15 フランジ付 六角ボルト	6
5	89036	55089	アクスル、フロント	1
6	89037	55091	アクスル、リア	1
7	89038	55341	パネル、サイド	1
8	89039	55342	リテーナ	1
9	89040	55023	ガイド、クローラ	1
10	89041	55093	カバー、リアアクスル	1
11	89042	55095	キャップ、ホイール	2
12	89044	55097	ロードホイール	1
13	89053	55107	M8 DIA.16 t1.2 平ワッシャ	2
14	89058	55111	スペーサ、スプロケット	1
15	89059	55343	スペーサ、ロードホイール後輪	1
16	89060	55344	プーラ、クローラ	1
17	89061	55345	スプロケット	1
18	89103	55155	M8XP1.25 4角ボルト	1
19	89117	55167	M12 六角ナット	3
20	89146	55197	M6XP1 六角ナット	3
21	89151	55205	M8XP1.25 六角ナット	14
22	89283	55287	スペーサ、ロードホイール前輪	1



COMPONENTS LIST / HANDLE ハンドル				
No.	旧品番	新品番	部品名	Qty
1	88996	55059	ワイヤ、オーガクラッチ	1
2	88997	55061	ワイヤ、走行クラッチ	1
3	89031	55081	プーリ、ワイヤ	2
4	89032	55083	M6 段付きスペーサ、プーリワイヤ	2
5	89062	55346	ハンドル	1
6	89063	55347	レバー、オーガクラッチ	1
7	89064	55348	レバー、走行クラッチ	1
8	89068	55349	M6XP1 L40 フランジ付 六角ボルト	4
9	89070	55113	M8XP1.25 L50 フランジ付 六角ボルト	2
10	89071	55115	サポート	2
11	89072	55350	ブラケット、ワイヤガイド 走行クラッチ	1
12	89073	55117	M6段付きスペーサ	2
13	89074	55119	ホルダ、ショベル	2
14	89075	55351	ショベル	1
15	89076	55352	ガイド、ブラケット シュート回転	2
16	89145	55195	M6XP1 L35 フランジ付 六角ボルト	5
17	89146	55197	M6XP1 六角ナット	11
18	89150	55203	M8XP1.25 L40 フランジ付 六角ボルト	2
19	89151	55205	M8XP1.25 六角ナット	2
20	89172	55233	M6XP1 L25 フランジ付 六角ボルト	2
21	89182	55245	M8XP1.25 L20 フランジ付 六角ボルト	2
22	89292	55353	ブラケット、ワイヤガイド オーガクラッチ	1
23	89293	55354	当たりゴム、レバー	2
24	89294	55293	フック & ナット セット ワイヤ	2
25	89667	55297	ブラケット、ハンドルシュート回転	1

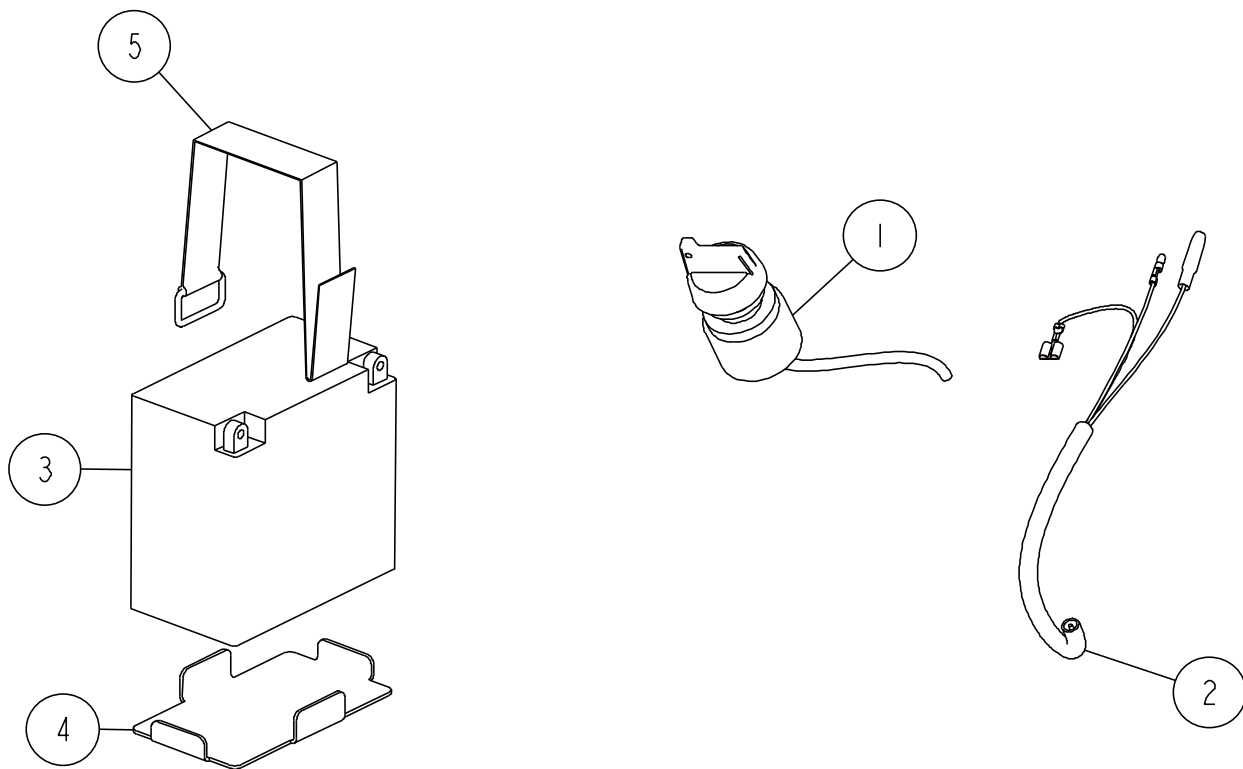


COMPONENTS LIST / PANEL,CONTROL パネル、コントロール				
No.	旧品番	新品番	部品名	Qty
1	88999	55065	ケーブル、アッパシュート	1
2	89053	55107	M8 DIA.16 t1.2 平ワッシャ	1
3	89077	55121	パネル、コントロール	1
4	89078	55355	レバー、アッパシュート	1
5	89079	55123	グリップ、シュートレバー	1
6	89081	55125	スプリング、レバー アッパシュート	1
7	89146	55197	M6XP1 六角ナット	1
8	89150	55203	M8XP1.25 L40 フランジ付 六角ボルト	1
9	89151	55205	M8XP1.25 六角ナット	1



COMPONENTS LIST / COVERS カバー

No.	旧品番	新品番	部品名	Qty
1	89082	55127	カバー、フロント	1
2	89083	55129	M6 段付スペーサ	4
3	89084	55131	グロメット	8
4	89085	55133	カバー、インサート	1
5	89086	55135	カバー、エクステンション	1
6	89088	55137	M8 段付きスペーサ	4
7	89182	55245	M8XP1.25 L20 フランジ付 六角ボルト	4
8	89214	55277	M6XP1 L16 フランジ付 六角ボルト	4



COMPONENTS LIST / ELECTRICAL 電装				
No.	旧品番	新品番	部品名	Qty
1	89089	55301	エンジンスイッチ	1
2	89090	55139	ワイヤ、エンジンスイッチ	1
3	89091	55141	バッテリー 12N9-BS	1
4	89092	55143	ラバー、ベース バッテリー	1
5	89093	55145	バンド、バッテリー	1