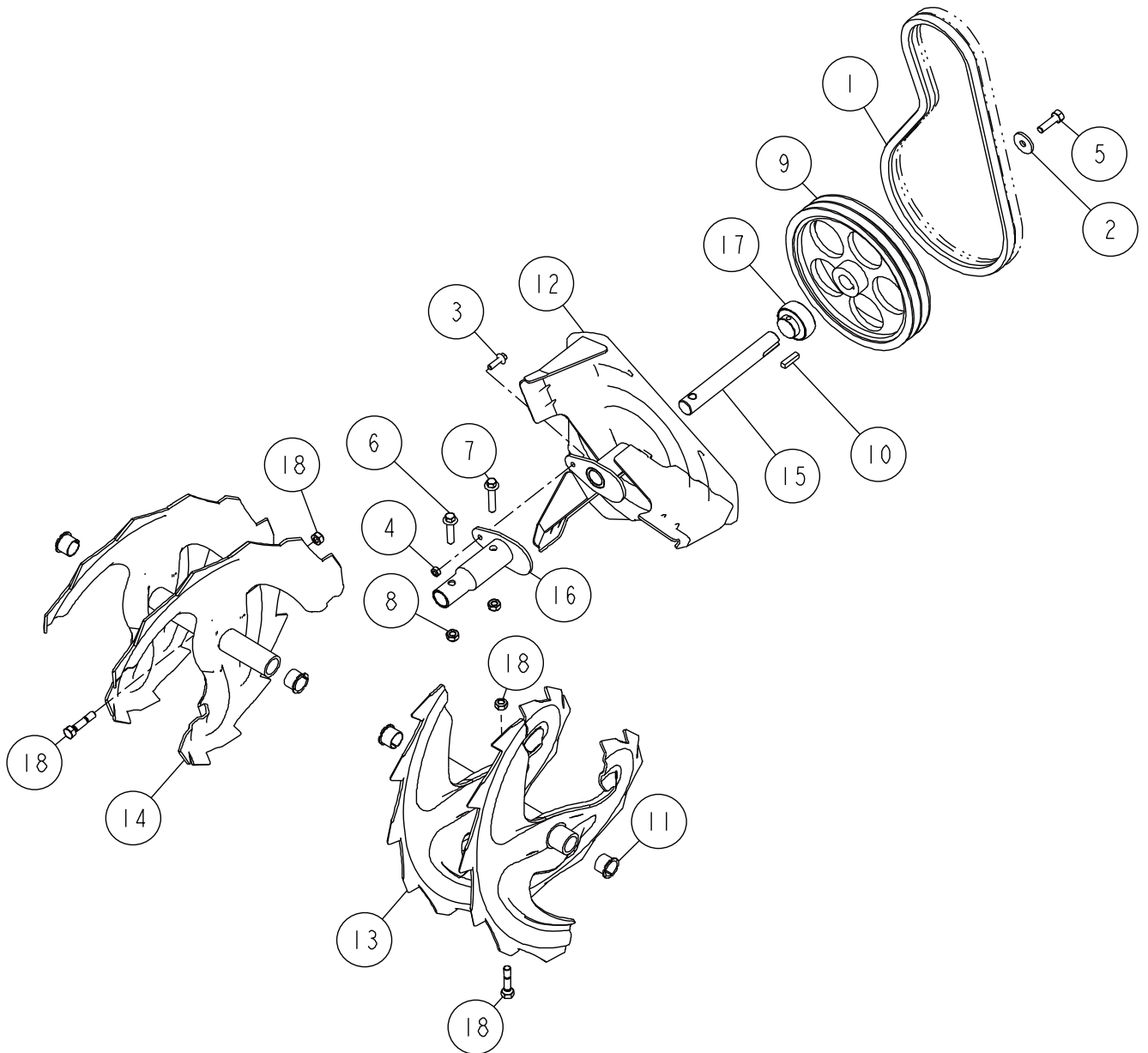


エンジン除雪機 DS-9260

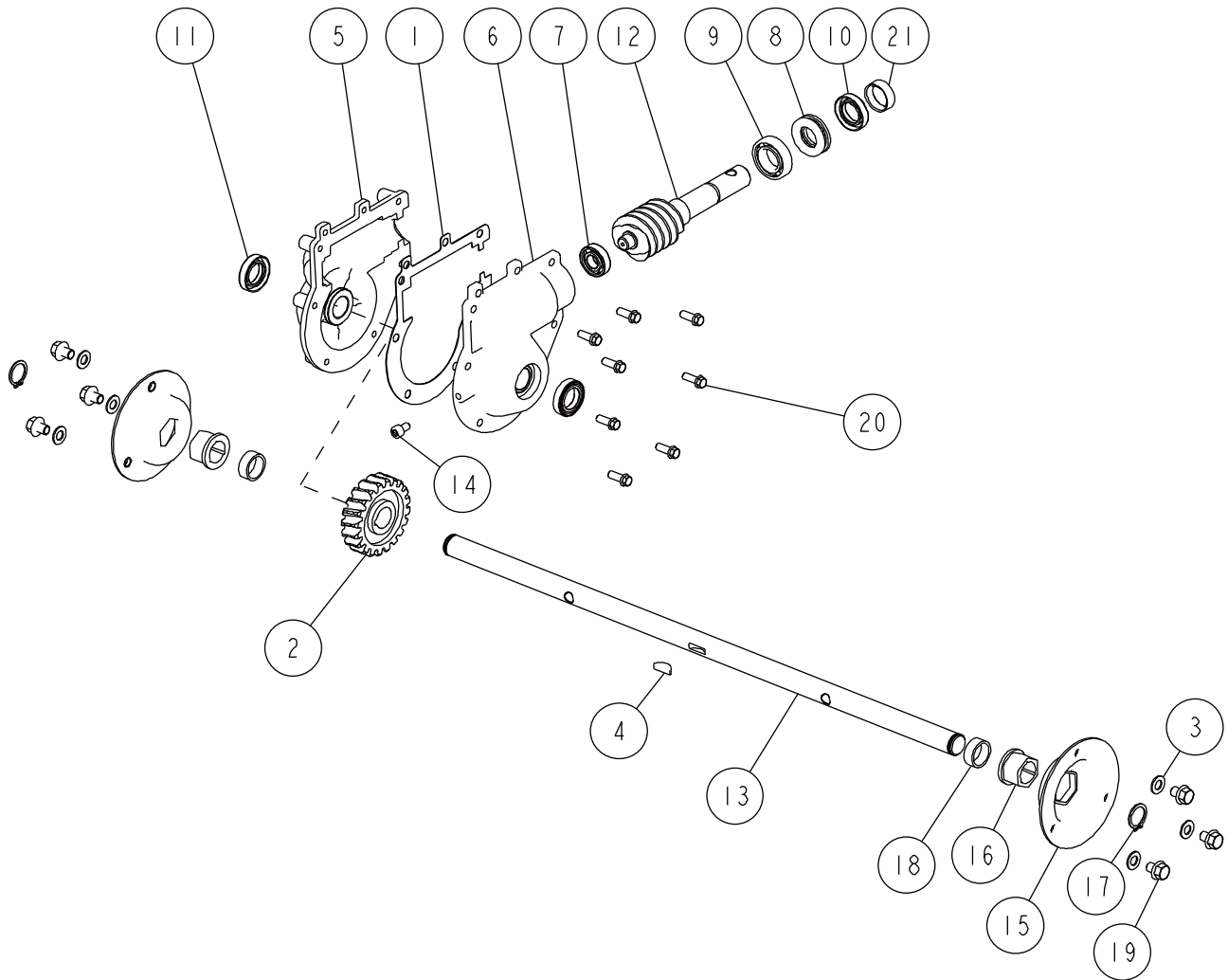
仕様、価格は予告なく変更する場合があります。
価格は令和2年2月3日現在のものです。

変更履歴				
No	日付	内容	旧	新
1	2019/10/5	JAN コード追加	-	-
2	2019/12/18	88989ベルト価格改訂	¥1,700	¥3,530
3	2020/12/22	88996 ワイヤ、オーガクラッチ価格改訂	¥1,200	¥2,400
		88997 ワイヤ、走行クラッチ価格改訂	¥1,300	¥2,300
4	2021/2/3	89061 SPROCKET バルーン追加	-	⑰
		89170 SPRING,RETURN UPPER 品番訂正	89292	89170



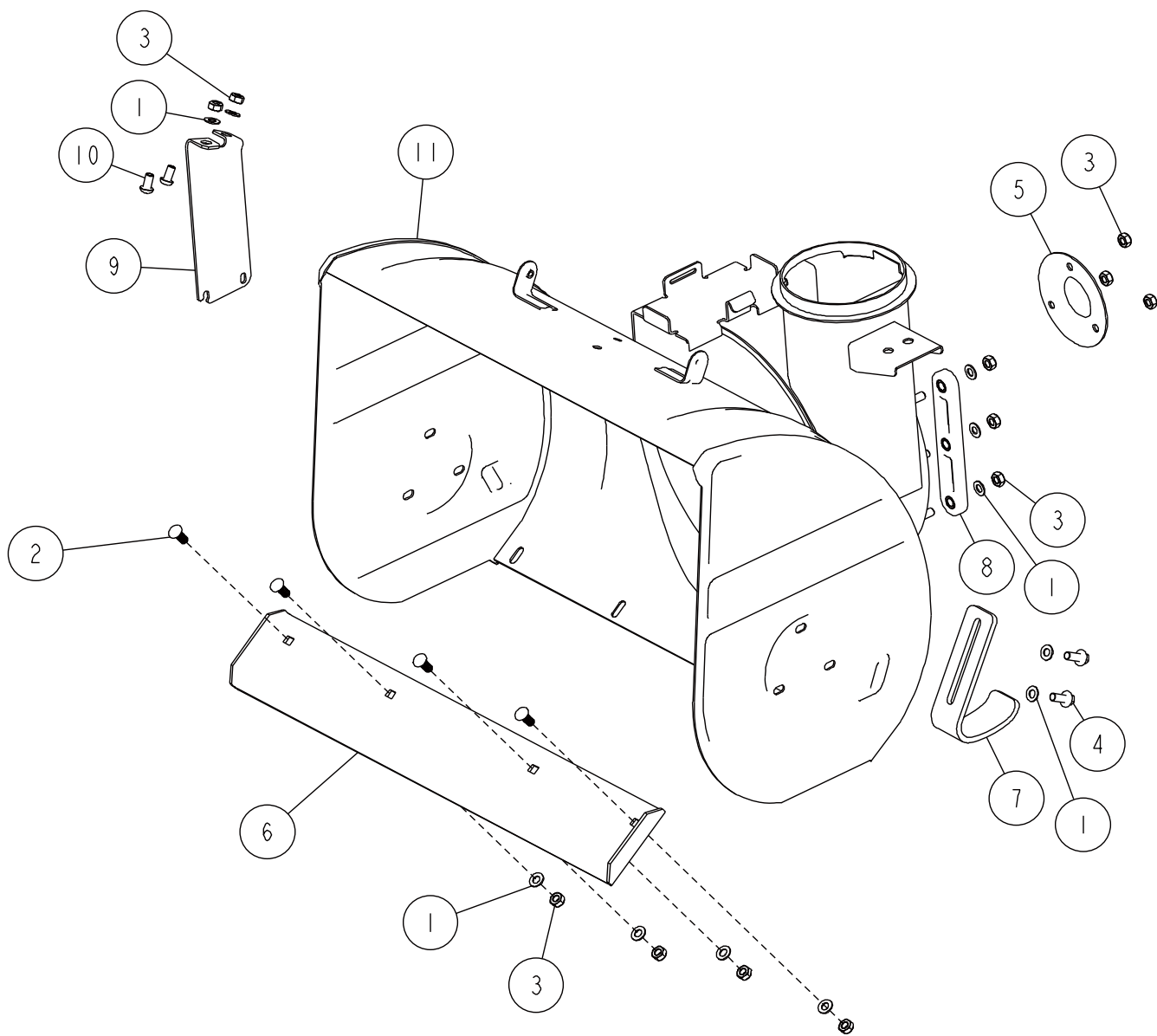
COMPONENTS LIST / AUGER オーガ

No.	PARTS NUMBER	JAN CODE	部品名	Qty	税抜希望小売価格
1	88989	4909449548905	V-BELT (車台番号をお知らせください。)	2	3530
2	89102	4909449548912	M8 DIA.28平ワッシャ	1	55
3	89145	4909449548936	M6XP1 L20 フランジ付 六角ボルト	1	45
4	89146	4909449548943	M6XP1 六角ナット	1	80
5	89148	4909449548950	M8XP1.25 L28 左ねじ 六角ボルト	1	150
6	89149	4909449548967	M8XP1.25 L35 フランジ付 六角ボルト	1	45
7	89150	4909449548974	M8XP1.25 L40 フランジ付 六角ボルト	1	50
8	89151	4909449548981	M8XP1.25 六角ナット	4	90
9	89153	4909449549001	プーリ、大 オーガ	1	5700
10	89154	4909449549018	6X6 キー	1	120
11	89155	4909449549025	スペーサ、フランジ オーガ	4	300
12	89156	4909449549032	ファン、ブロー	1	4200
13	89157	4909449549049	オーガ 左	1	5000
14	89158	4909449549056	オーガ 右	1	5000
15	89159	4909449549063	シャフト、オーガ ドライブ	1	1000
16	89160	4909449549070	パイプ、ジョイント オーガ	1	2700
17	89211	4909449549087	ベアリング UC204	1	980
18	89230	4909449549094	シアボルト & ナット 各5 セット	2	950



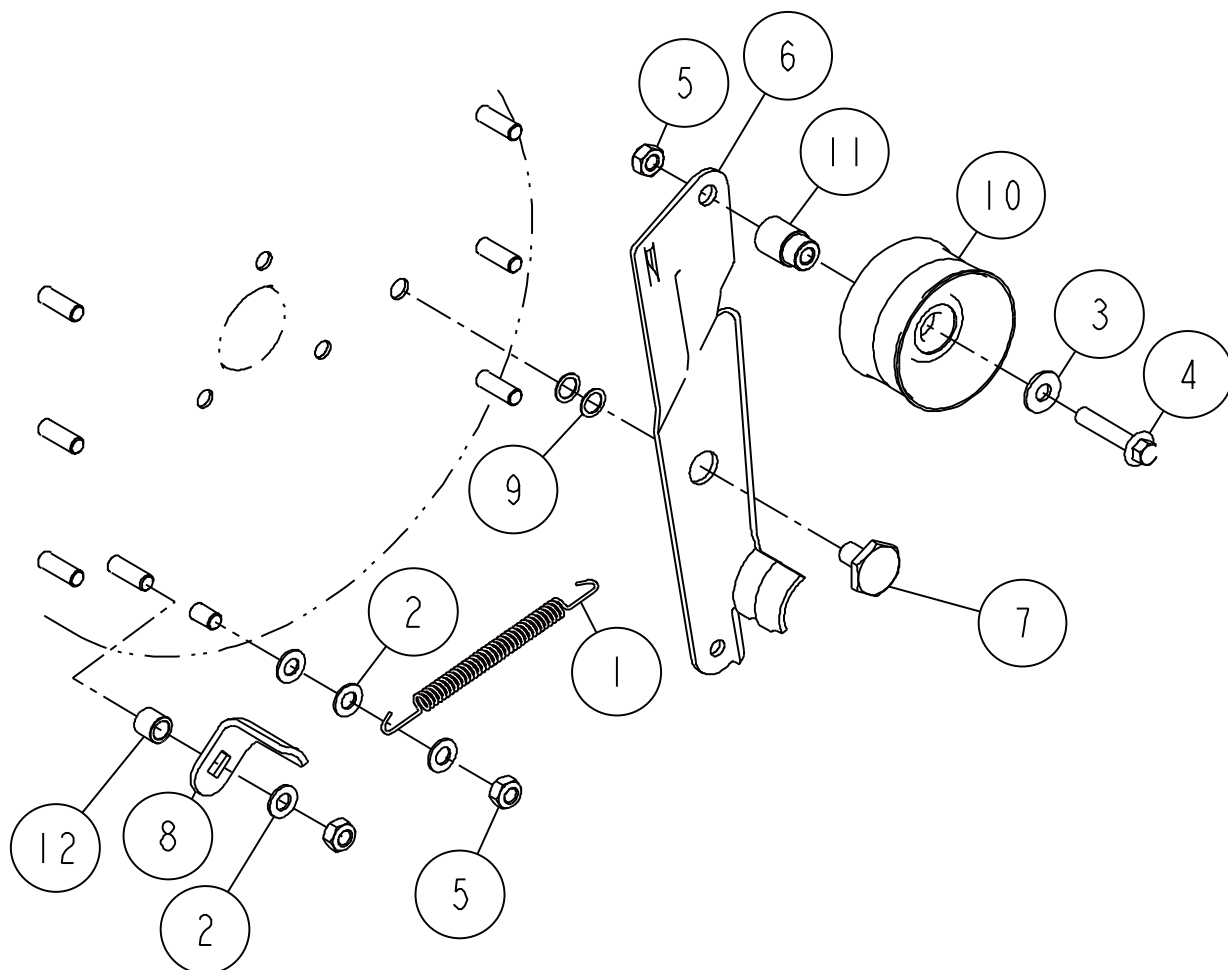
COMPONENTS LIST / WORM ウォーム

No.	PARTS NUMBER	JAN CODE	部品名	Qty	税抜希望小売価格
1	88990	4909449549100	ガスケット、ケース ウォーム	1	150
2	88991	4909449549117	ウォーム、ホイール	1	3800
3	89053	4909449549124	M8 DIA.16 平ワッシャ	6	35
4	89130	4909449550267	半月キー	1	120
5	89161	4909449549131	ケース、ウォーム 右	1	2200
6	89162	4909449549148	ケース、ウォーム 左	1	2200
7	89163	4909449549155	ベアリング 6001	1	400
8	89164	4909449549162	ベアリング、スラスト 51104	1	510
9	89165	4909449549179	ベアリング 6904	1	400
10	89166	4909449549186	オイルシール 19-35-7	1	170
11	89167	4909449549193	オイルシール 19-32-7	2	150
12	89168	4909449549209	ウォーム	1	2900
13	89169	4909449549216	シャフト、ラテラル オーガ	1	2800
14	89171	4909449549230	M6XP1 L10 六角穴付きボルト	1	35
15	89173	4909449549247	カバー、エンド オーガ	2	1380
16	89174	4909449549254	ブッシュ、エンド オーガ	2	250
17	89175	4909449549261	サークリップ DIA.19	2	120
18	89176	4909449549278	スペーサ、オーガ	2	150
19	89181	4909449549285	M8XP1.25 L10 二面幅12 フランジ付 六角ボルト	6	50
20	89214	4909449549292	M6XP1 L16 フランジ付 六角ボルト	8	52
21	89280	4909449549308	スペーサ、オーガ 段付き	1	150



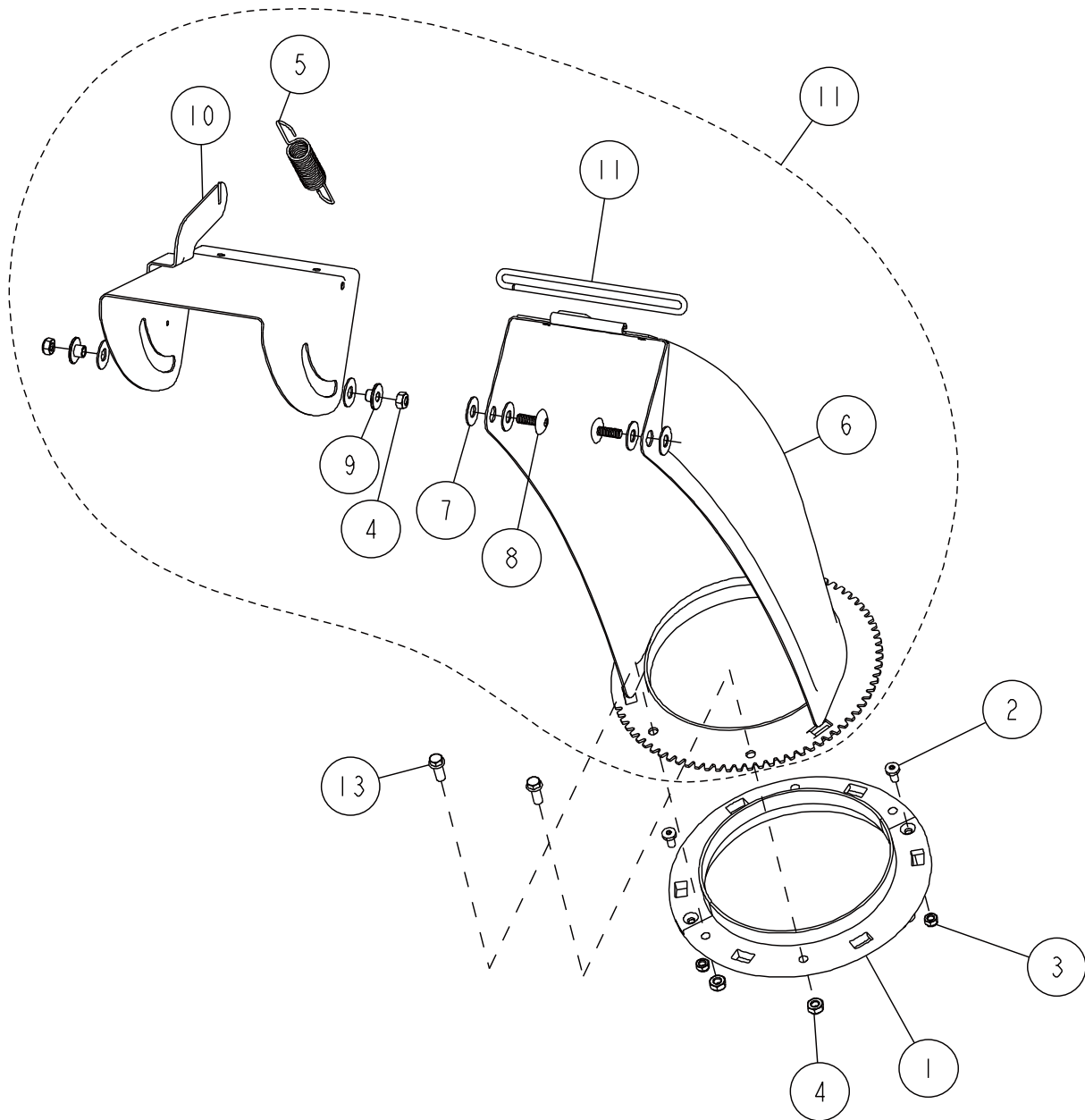
COMPONENTS LIST / HOOD,AUGER フード、オーガ

No.	PARTS NUMBER	JAN CODE	部品名	Qty	税抜希望小売価格
1	89053	4909449549124	M8 DIA.16 平ワッシャ	13	35
2	89103	4909449549322	M8XP1.25 4角ボルト	4	70
3	89151	4909449548981	M8XP1.25 六角ナット	12	90
4	89182	4909449549346	M8XP1.25 L20 フランジ付 六角ボルト	4	55
5	89184	4909449549353	リテーナ、ベアリング	1	670
6	89185	4909449549360	スクレーパ	1	2000
7	89186	4909449549377	スライダ	2	980
8	89187	4909449549384	スペーサ、オーガハウジング	1	800
9	89212	4909449549391	ブラケット、ウォームケース	1	1050
10	89213	4909449549407	M8XP1.25 L15 六角穴付ボタンボルト	2	50
11	89281	4909449549414	オーガフード コンブ	1	16000



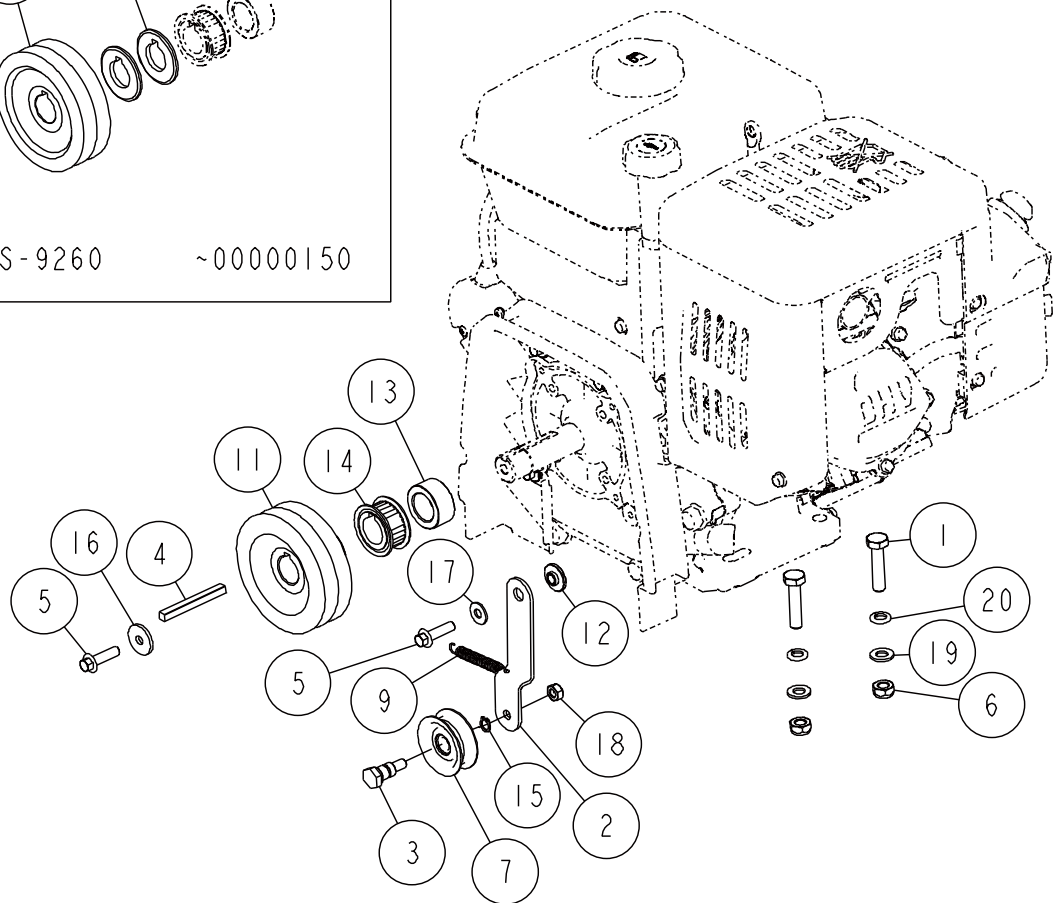
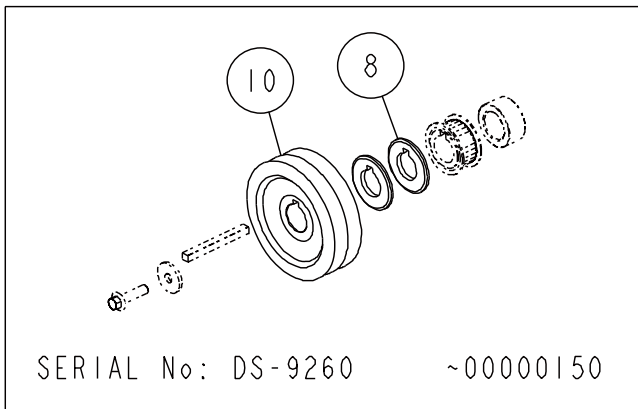
COMPONENTS LIST / TENSIONER、V-BELT テンショナ、Vベルト

No.	PARTS NUMBER	JAN CODE	部品名	Qty	税抜希望小売価格
1	88992	4909449549421	スプリング、テンショナーオーガ	1	180
2	89053	4909449549124	M8 DIA.16 平ワッシャ	4	35
3	89147	4909449549445	M8 DIA.20 平ワッシャ	1	50
4	89150	4909449548974	M8XP1.25 L40 フランジ付 六角ボルト	1	50
5	89151	4909449548981	M8XP1.25 六角ナット	3	90
6	89188	4909449549476	アーム、Vベルトテンショナ	1	1080
7	89189	4909449549483	M10 ボルト SPL	1	180
8	89190	4909449549490	ガイド、Vベルト	1	250
9	89191	4909449549506	M10 DIA.14 t0.5 調整用シム 選択制0~4枚	2	140
10	89192	4909449549513	プーリ、Vベルトテンショナ	1	1500
11	89193	4909449549520	スペーサ、プーリ	1	240
12	89194	4909449549537	スペーサ、スペーサ オーガフード	1	80

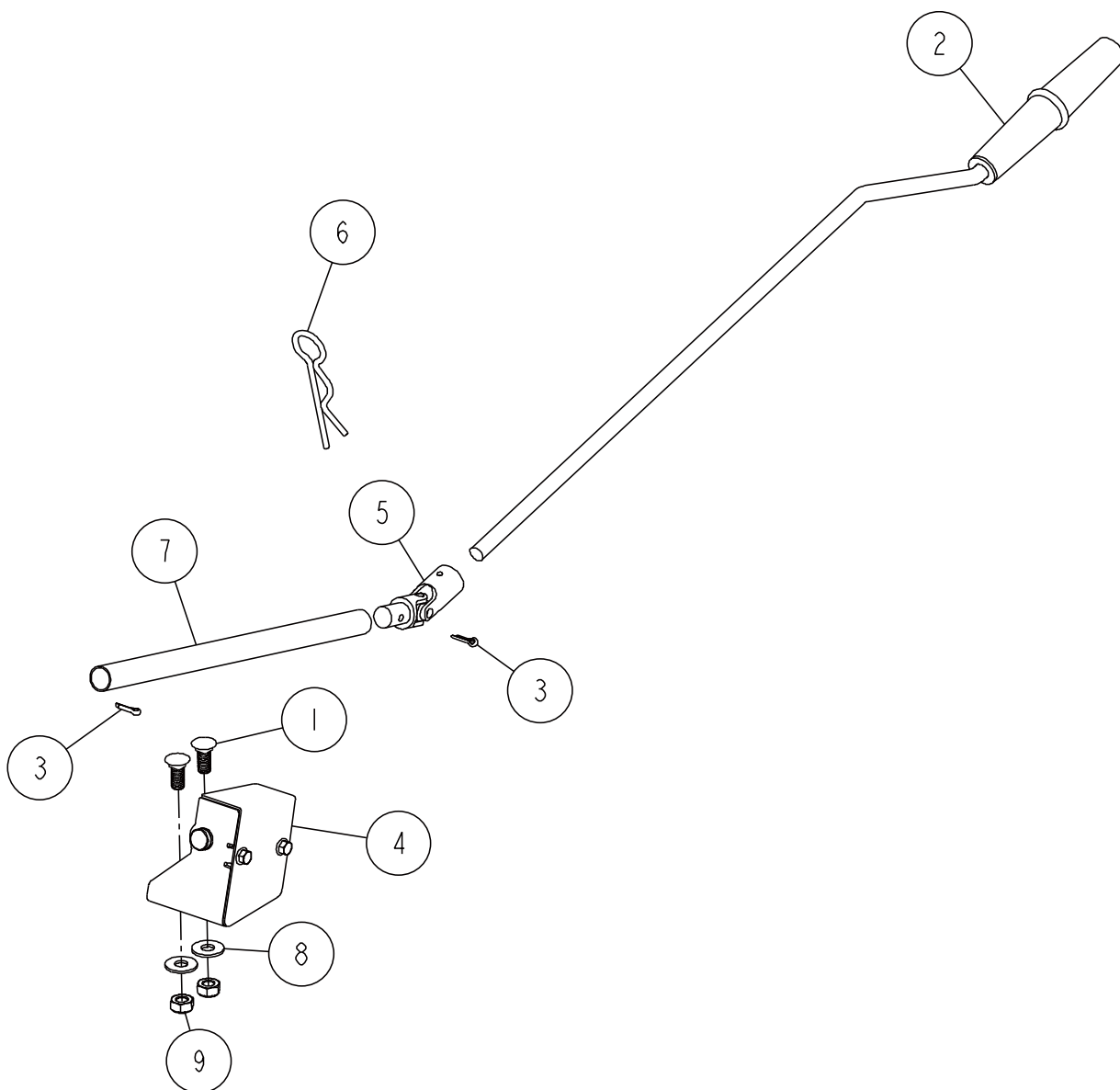


COMPONENTS LIST / SHOOT シュート

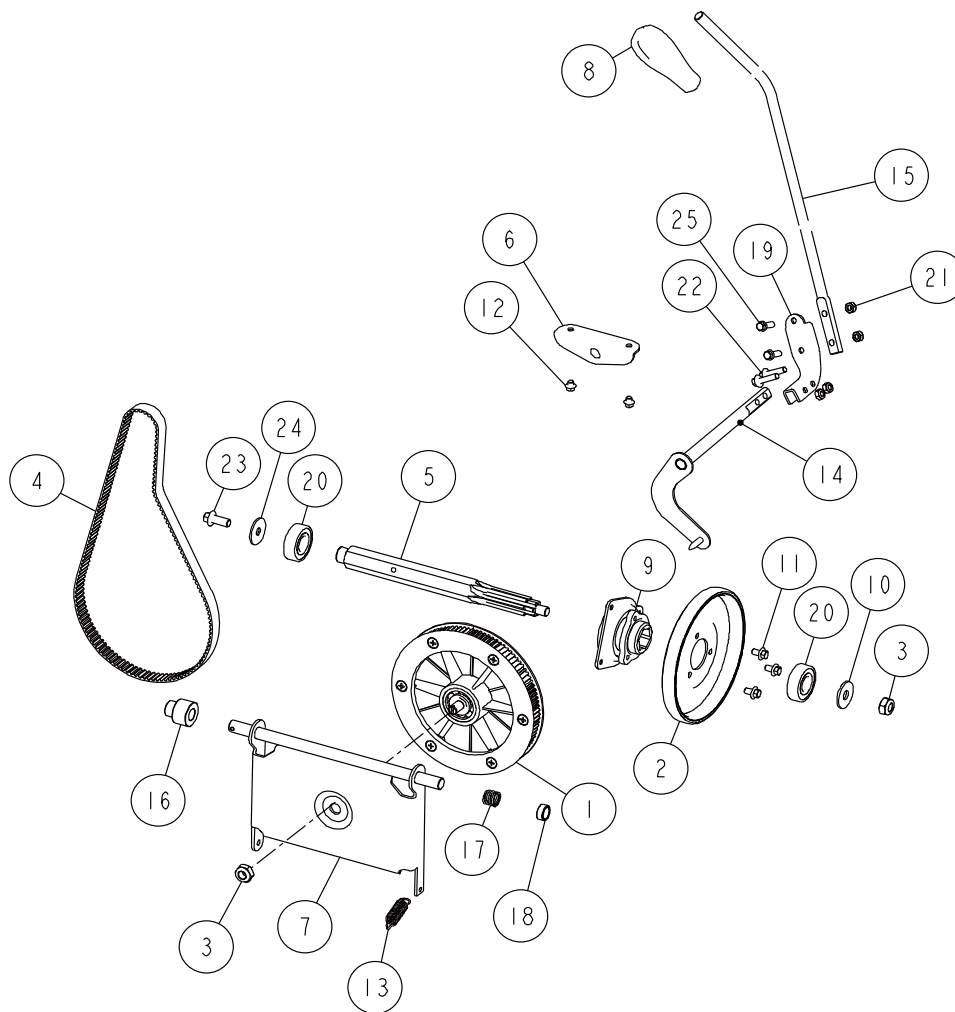
No.	PARTS NUMBER	JAN CODE	部品名	Qty	税抜希望小売価格
1	89046	4909449549544	ベース、クイックリリース	2	1400
2	89047	4909449549551	M5 L15 +字皿ボルト	2	180
3	89048	4909449549582	M5XP0.8 六角ナット	2	80
4	89146	4909449548943	M6XP1 六角ナット	4	80
5	89170	4909449549223	スプリング、リターン アツパシュート	1	250
6	89195	4909449549599	シュート	1	7840
7	89196	4909449549605	樹脂ワッシャ	6	180
8	89197	4909449549612	M6XP1 L16 六角穴付ボタンボルト	2	45
9	89198	4909449549629	M6 段付きスペーサ	2	90
10	89199	4909449549636	シュート、アツパ	1	1700
11	89200	4909449549643	クリップ、ヒンジ	1	210
12	89210	4909449549650	シュート アッセンブリ	1	9500
13	89214	4909449549292	M6XP1 L16 フランジ付 六角ボルト	2	52



COMPONENTS LIST / PULLEYS,V COG BELTS プーリ、V、コグベルト					
No.	PARTS NUMBER	JAN CODE	部品名	Qty	税抜希望小売価格
1	89049	4909449549681	M10 六角ボルト	4	160
2	89050	4909449549698	アーム、コグベルトテンショナ	1	980
3	89051	4909449549704	ボルト、コグベルトテンショナ	1	250
4	89052	4909449549711	キー	1	120
5	89054	4909449549728	M8XP1.25 L30 フランジ付 六角ボルト	2	45
6	89055	4909449549735	M10 ナット	4	80
7	89056	4909449549742	ローラ、コグベルトテンショナ	1	1400
8	89094	4909449549759	スペーサ、プーリ Vベルト	2	300
9	89095	4909449549766	スプリング、コグベルトテンショナ	1	180
10	89096	4909449549773	プーリ、ドライブ Vベルト 00000150 以前	1	2200
11	89097	4909449549780	プーリ、ドライブ Vベルト 00000151 以降	1	2200
12	89098	4909449549797	段付きスペーサ、アーム コグベルトテンショナ	1	190
13	89099	4909449549803	スペーサ、ドライブプーリ オフセット	1	120
14	89100	4909449549810	プーリ、ドライブ コグベルト	1	1100
15	89101	4909449549827	DIA.10 リテーナ	1	40
16	89102	4909449548912	M8 DIA.28平ワッシャ	1	55
17	89147	4909449549445	M8 DIA.20 平ワッシャ	1	50
18	89151	4909449548981	M8XP1.25 六角ナット	1	90
19	89291	4909449549872	M10 平ワッシャ	4	40
20	89295	4909449549889	M10 ワッシャ、スプリング	4	80

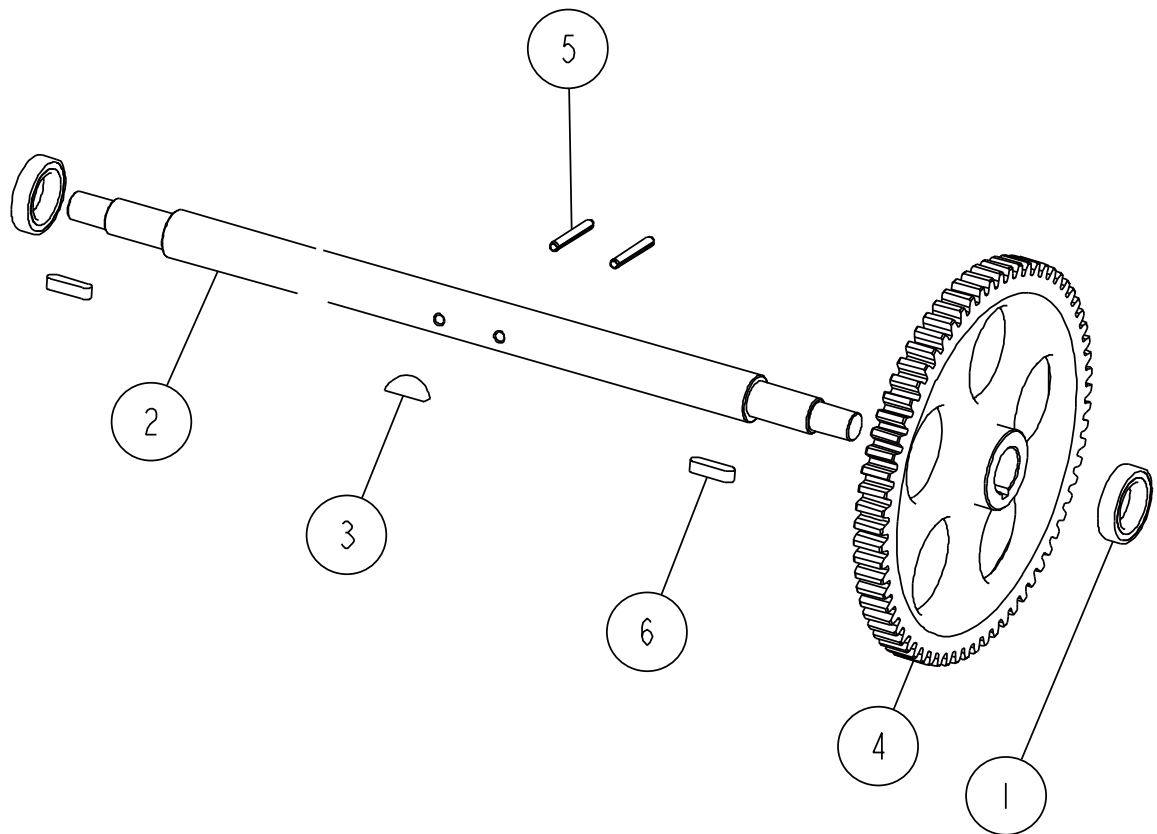


COMPONENTS LIST / HANDLE,ROTATION SHOOT ハンドル、シュート回転					
No.	PARTS NUMBER	JAN CODE	部品名	Qty	税抜希望小売価格
1	89103	4909449549322	M8XP1.25 4角ボルト	2	70
2	89104	4909449549902	ハンドル、シュート回転	1	1300
3	89105	4909449549919	割りピン	2	60
4	89106	4909449549926	ギアボックス アッシ	1	1800
5	89107	4909449549933	ジョイント、ユニバーサル	1	1600
6	89108	4909449549940	ピン、スナップ	1	180
7	89109	4909449549957	パイプ、ジョイント	1	800
8	89147	4909449549445	M8 DIA.20 平ワッシャ	2	50
9	89151	4909449548981	M8XP1.25 六角ナット	2	90

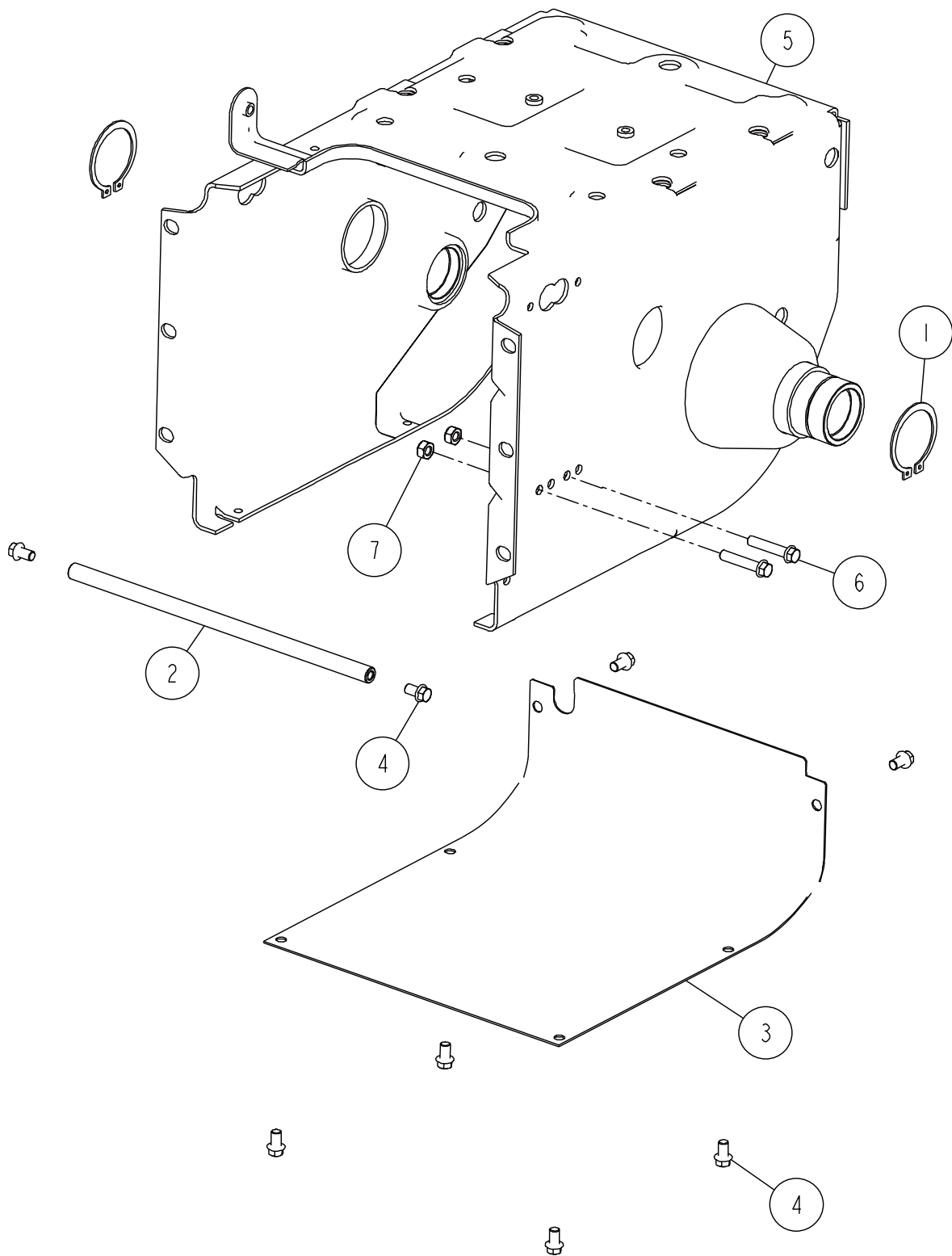


COMPONENTS LIST / CLUTCH,DRIVE クラッチ、ドライブ

No.	PARTS NUMBER	JAN CODE	部品名	Qty	税抜希望小売価格
1	88993	4909449549988	ディスク、ドライブ	1	1980
2	88994	4909449549995	フリクションディスク	1	2950
3	89055	4909449549735	M10 六角ナット	2	100
4	89110	4909449550007	BANDO 150HP-S5M800	1	3520
5	89111	4909449550014	アクスル、フリクションディスク	1	1900
6	89112	4909449550021	ブラケット、コントロールレバー	1	160
7	89113	4909449550038	クラッチ、ドライブ	1	1900
8	89114	4909449550045	グリップ、スピードコントロール	1	350
9	89115	4909449550052	ホルダ、フリクションディスク	1	1400
10	89116	4909449550069	M10 DIA.30 平ワッシャ	1	50
11	89118	4909449550083	M6XP1 L10 フランジ付 六角ボルト	3	45
12	89119	4909449550090	M6XP1 L5 フランジ付 六角ボルト	2	45
13	89120	4909449550106	リターンズプリング、ドライブクラッチ	1	160
14	89121	4909449550113	レバー、フリクションディスク	1	600
15	89122	4909449550120	ロッド、コントロール	1	520
16	89123	4909449550137	スペーサ、クラッチドライブ右	1	190
17	89124	4909449550144	スプリング、クラッチドライブ左	1	110
18	89125	4909449550151	スペーサ、クラッチドライブ左	1	110
19	89126	4909449550168	ジョイント、コントロール	1	780
20	89127	4909449550175	ベアリング 6203ZZ	2	560
21	89146	4909449548943	M6XP1 六角ナット	4	80
22	89172	4909449550205	M6XP1 L25 フランジ付 六角ボルト	2	50
23	89182	4909449549346	M8XP1.25 L20 フランジ付 六角ボ	1	55
24	89183	4909449550229	M8 DIA.30 平ワッシャ	1	50
25	89214	4909449549292	M6XP1 L16 フランジ付 六角ボルト	2	52

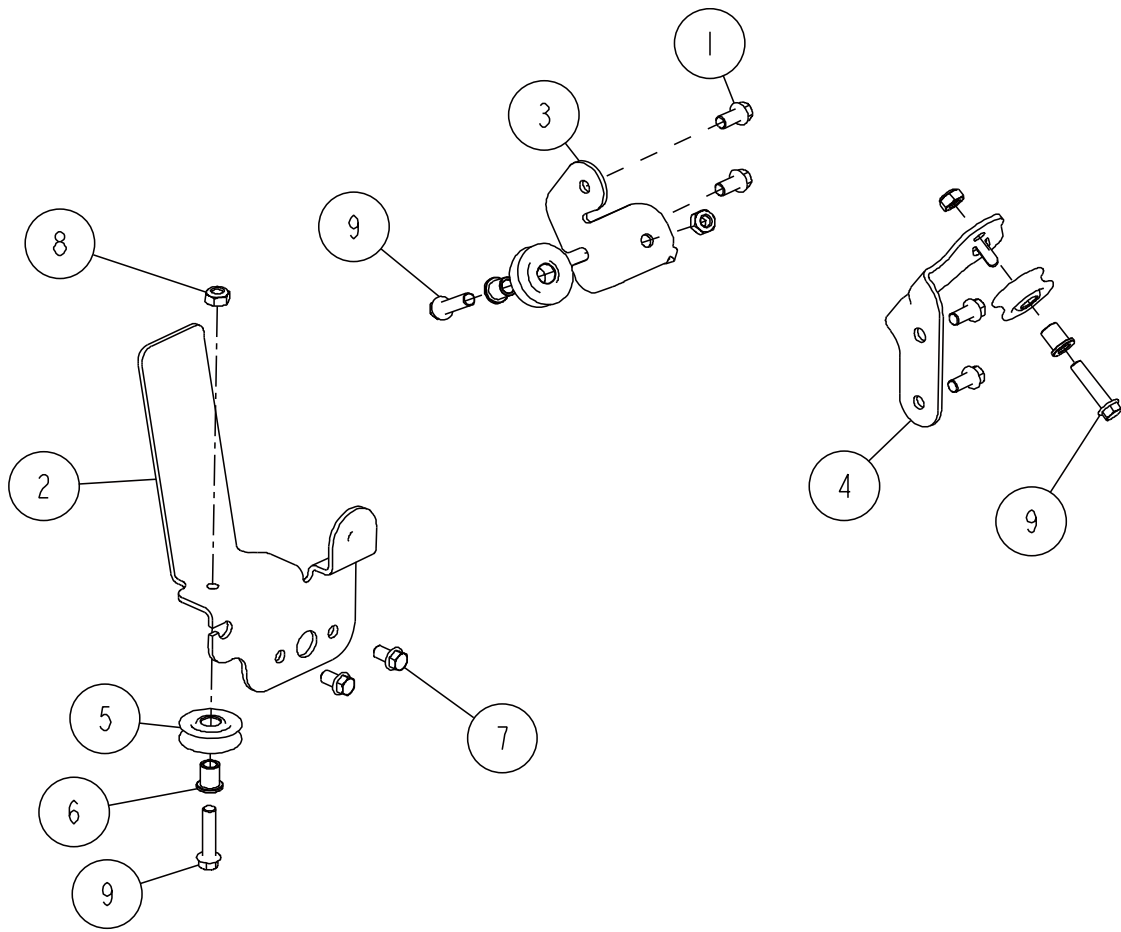


COMPONENTS LIST / GEAR,REDUCTION ギア、リダクション					
No.	PARTS NUMBER	JAN CODE	部品名	Qty	税抜希望小売価格
1	89128	4909449550243	ベアリング 6804ZZ	2	680
2	89129	4909449550250	シャフト、ドライブ	1	1900
3	89130	4909449550267	半月キー	1	120
4	89131	4909449550274	ギア、ドリブン 67T	1	3600
5	89132	4909449548929	ピン DIA.4 L30	2	50
6	89133	4909449550298	キー 5X5X20	2	120

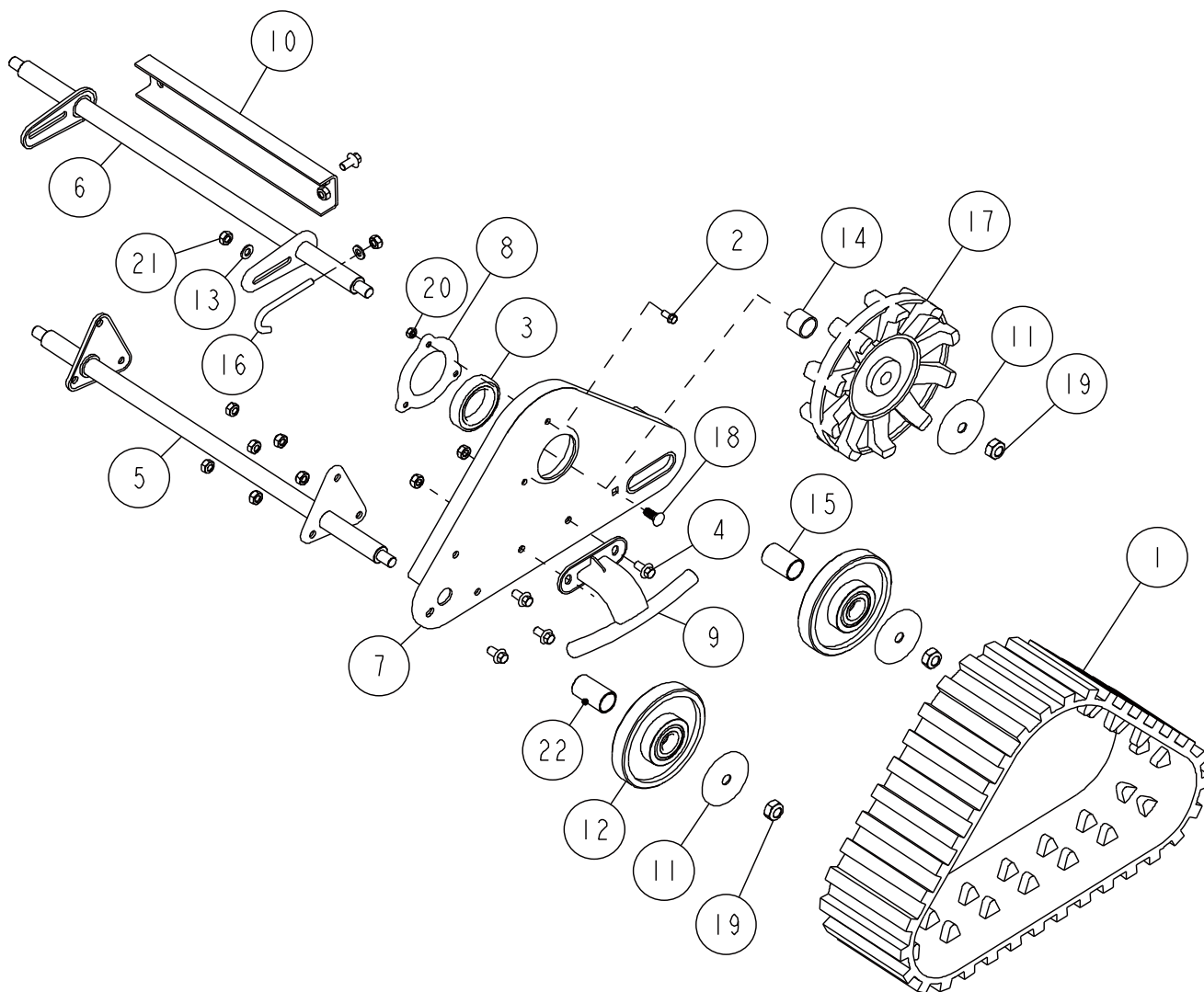


COMPONENTS LIST / BED,ENGINE ベッド、エンジン

No.	PARTS NUMBER	JAN CODE	部品名	Qty	税抜希望小売価格
1	89024	4909449550304	リテーナ	2	190
2	89025	4909449550311	シャフト、エンジンベッド	1	980
3	89026	4909449550328	カバー、アンダー エンジンベッド	1	1700
4	89118	4909449550083	M6XP1 L10 フランジ付 六角ボルト	8	47
5	89134	4909449550342	ベッド、エンジン	1	7800
6	89136	4909449550359	M6XP1 L30 フランジ付 六角ボルト	2	55
7	89146	4909449548943	M6XP1 六角ナット	2	80

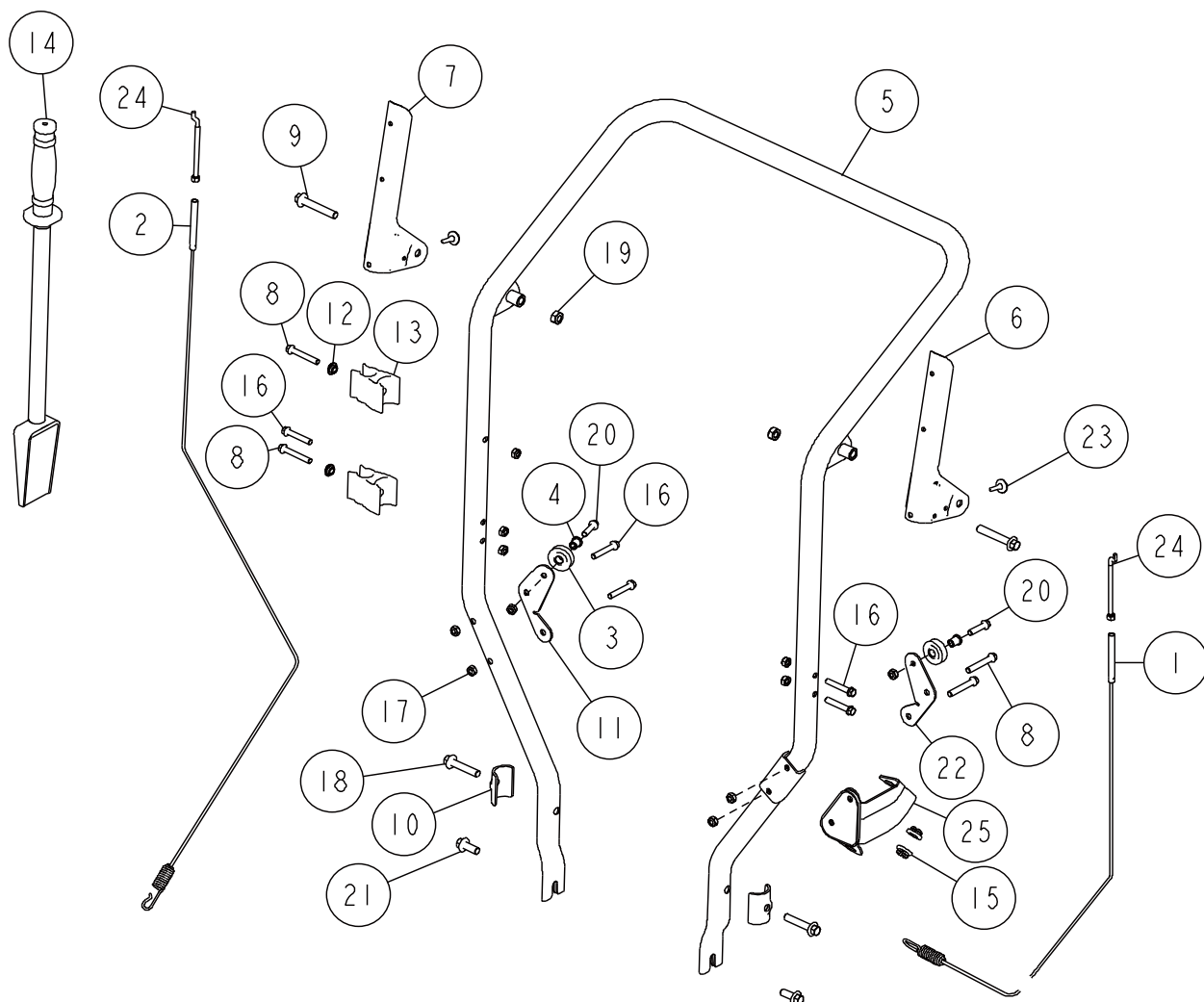


COMPONENTS LIST / PULLEY,WIRE プーリ、ワイヤ					
No.	PARTS NUMBER	JAN CODE	部品名	Qty	税抜希望小売価格
1	89027	4909449550373	M6XP1 L12 フランジ付 六角ボルト	4	50
2	89028	4909449550380	ガイド、Vベルト	1	620
3	89029	4909449550397	ブラケット、ガイド ワイヤ ドライブ	1	280
4	89030	4909449550403	ブラケット、ガイド ワイヤ オーガ	1	300
5	89031	4909449550410	プーリ、ワイヤ	3	260
6	89032	4909449550427	M6 段付きスペーサ、プーリワイヤ	3	180
7	89118	4909449550083	M6XP1 L10 フランジ付 六角ボルト	2	47
8	89146	4909449548943	M6XP1 六角ナット	3	80
9	89172	4909449550205	M6XP1 L25 フランジ付 六角ボルト	3	54



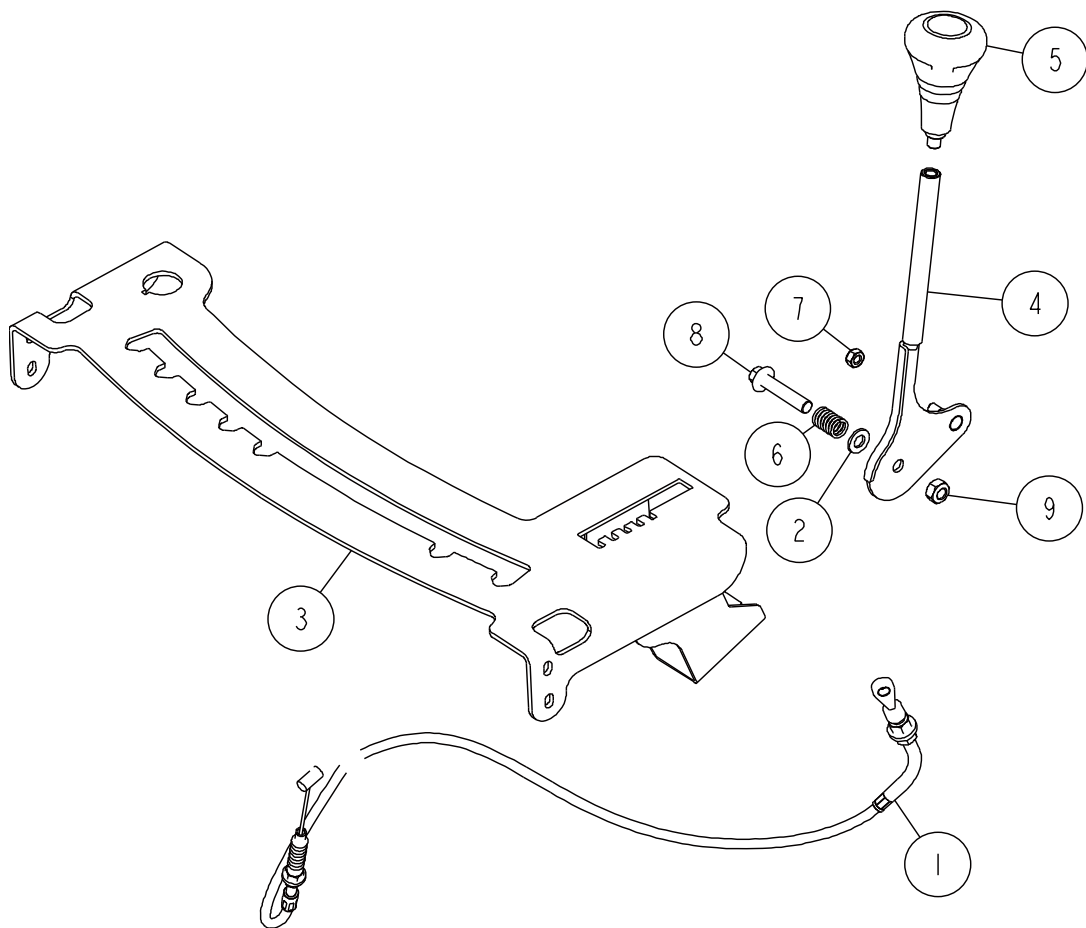
COMPONENTS LIST / BOGGIE 台車

No.	PART NUMBER	JAN CODE	部品名	Qty	税抜希望小売価格
1	88998	4909449550465	クローラ	1	9900
2	89027	4909449550373	M6XP1 L12 フランジ付 六角ボルト	3	50
3	89033	4909449550489	ベアリング 6908ZZ	1	620
4	89035	4909449550496	M8XP1.25 L15 フランジ付 六角ボルト	6	45
5	89036	4909449550502	アクスル、フロント	1	4000
6	89037	4909449550519	アクスル、リア	1	3800
7	89038	4909449550526	パネル、サイド	1	4500
8	89039	4909449550533	リテーナ	1	1100
9	89040	4909449550540	ガイド、クローラ	1	2100
10	89041	4909449550557	カバー、リアアクスル	1	1600
11	89042	4909449550564	キャップ、ホイール	2	400
12	89044	4909449550571	ロードホイール	1	2100
13	89053	4909449549124	M8 DIA.16 t1.2 平ワッシャ	2	35
14	89058	4909449550595	スペーサ、スプロケット	1	110
15	89059	4909449550601	スペーサ、ロードホイール後輪	1	130
16	89060	4909449550618	プーラ、クローラ	1	180
17	89061	4909449550625	スプロケット	1	3100
18	89103	4909449549322	M8XP1.25 4角ボルト	1	70
19	89117	4909449550076	M12 六角ナット	3	110
20	89146	4909449548943	M6XP1 六角ナット	3	80
21	89151	4909449548981	M8XP1.25 六角ナット	14	90
22	89283	4909449550670	スペーサ、ロードホイール前輪	1	150

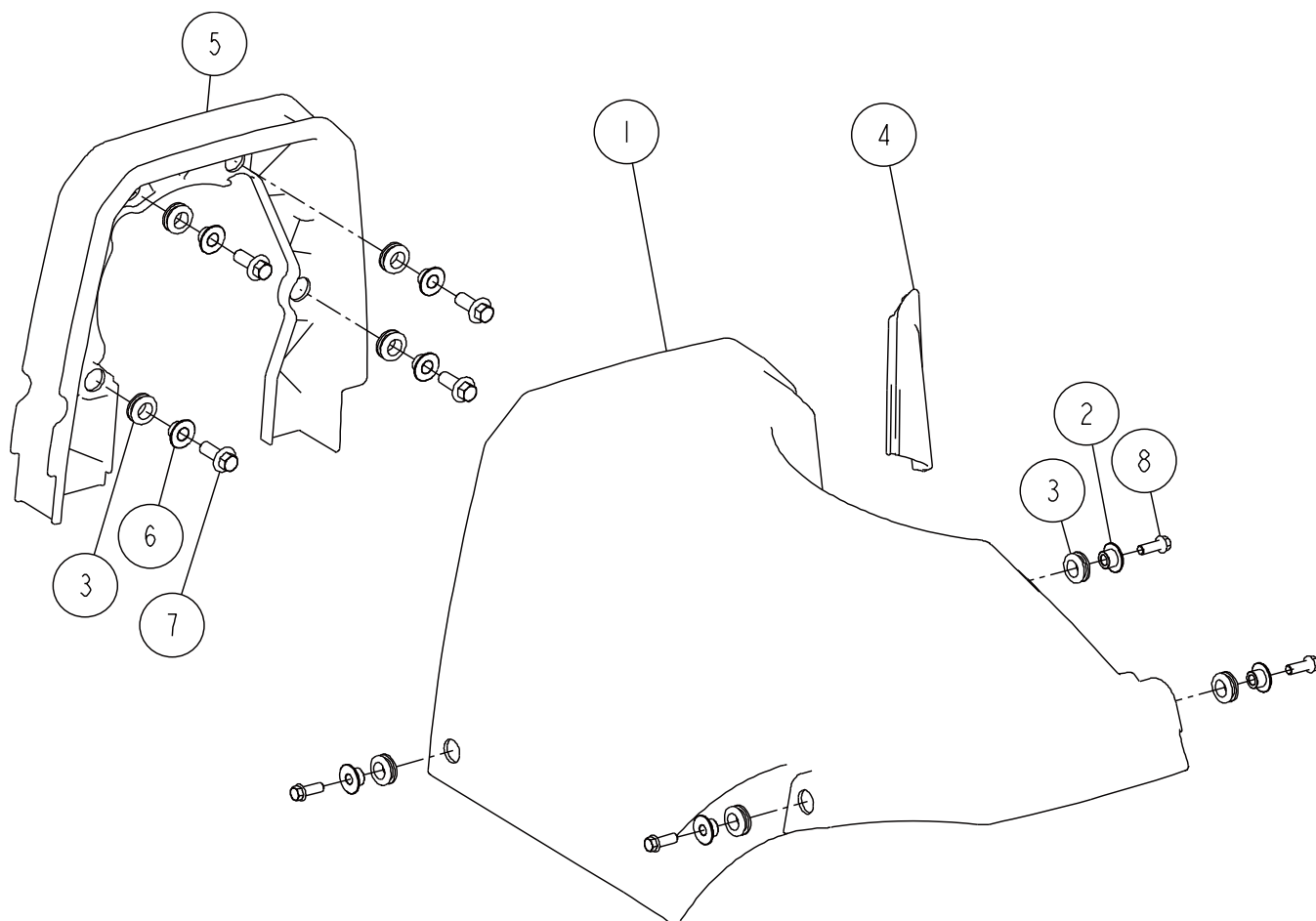


COMPONENTS LIST / HANDLE ハンドル

No.	PART NUMBER	JAN CODE	部品名	Qty	税抜希望小売価格
1	88996	4909449550700	ワイヤ、オーガクラッチ	1	2400
2	88997	4909449550717	ワイヤ、走行クラッチ	1	2300
3	89031	4909449550410	プーリ、ワイヤ	2	260
4	89032	4909449550427	M6 段付きスペーサ、プーリワイヤ	2	180
5	89062	4909449550748	ハンドル	1	5100
6	89063	4909449550755	レバー、オーガクラッチ	1	1850
7	89064	4909449550762	レバー、走行クラッチ	1	1850
8	89068	4909449550779	M6XP1 L40 フランジ付 六角ボルト	4	60
9	89070	4909449550786	M8XP1.25 L50 フランジ付 六角ボルト	2	65
10	89071	4909449550793	サポート	2	200
11	89072	4909449550809	ブラケット、ワイヤガイド 走行クラッチ	1	950
12	89073	4909449550816	M6段付きスペーサ	2	300
13	89074	4909449550823	ホルダ、ショベル	2	210
14	89075	4909449550830	ショベル	1	1100
15	89076	4909449550847	ガイド、ブラケット シュート回転	2	150
16	89145	4909449548936	M6XP1 L35 フランジ付 六角ボルト	5	58
17	89146	4909449548943	M6XP1 六角ナット	11	80
18	89150	4909449548974	M8XP1.25 L40 フランジ付 六角ボルト	2	50
19	89151	4909449548981	M8XP1.25 六角ナット	2	90
20	89172	4909449550205	M6XP1 L25 フランジ付 六角ボルト	2	54
21	89182	4909449549346	M8XP1.25 L20 フランジ付 六角ボルト	2	55
22	89292	4909449549674	ブラケット、ワイヤガイド オーガクラッチ	1	900
23	89293	4909449550922	当たりゴム、レバー	2	80
24	89294	4909449550939	フック & ナット セット ワイヤ	2	250
25	89667	4909449550694	ブラケット、ハンドルシュート回転	1	1300

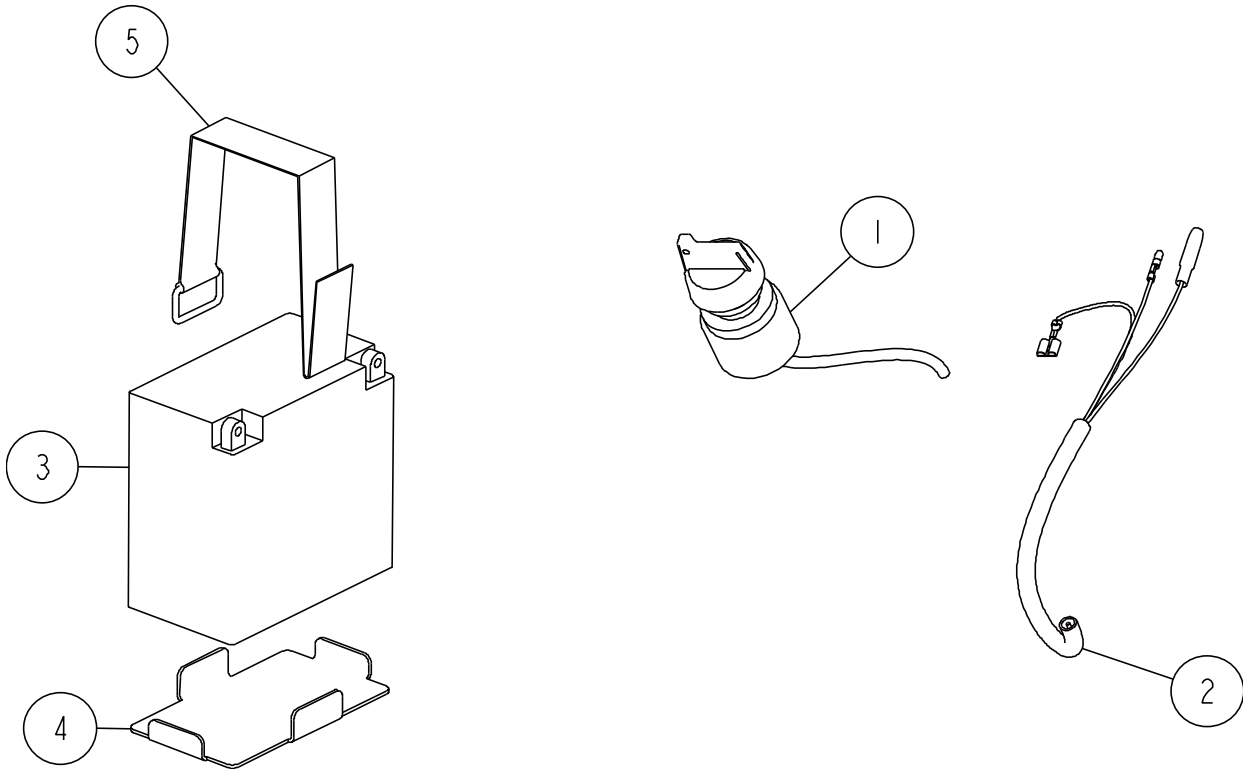


COMPONENTS LIST / PANEL,CONTROL パネル、コントロール					
No.	PART NUMBER	JAN CODE	部品名	Qty	税抜希望小売価格
1	88999	4909449550946	ケーブル、アッパシュート	1	2940
2	89053	4909449549124	M8 DIA.16 t1.2 平ワッシャ	1	35
3	89077	4909449550960	パネル、コントロール	1	1680
4	89078	4909449550977	レバー、アッパシュート	1	970
5	89079	4909449550984	グリップ、シュートレバー	1	750
6	89081	4909449550991	スプリング、レバー アッパシュート	1	150
7	89146	4909449548943	M6XP1 六角ナット	1	80
8	89150	4909449548974	M8XP1.25 L40 フランジ付 六角ボルト	1	50
9	89151	4909449548981	M8XP1.25 六角ナット	1	90



COMPONENTS LIST / COVERS カバー

No.	PARTS NUMBER	JAN CODE	部品名	Qty	税抜希望小売価格
1	89082	4909449551035	カバー、フロント	1	6100
2	89083	4909449551042	M6 段付スペーサ	4	200
3	89084	4909449551059	グロメット	8	100
4	89085	4909449551066	カバー、インサート	1	1900
5	89086	4909449551073	カバー、エクステンション	1	4100
6	89088	4909449551080	M8 段付きスペーサ	4	200
7	89182	4909449549346	M8XP1.25 L20 フランジ付 六角ボルト	4	55
8	89214	4909449549292	M6XP1 L16 フランジ付 六角ボルト	4	52



COMPONENTS LIST / ELECTRICAL 電装					
No.	PARTS NUMBER	JAN CODE	部品名	Qty	税抜希望小売価格
1	89089	4909449551110	エンジンスイッチ	1	2800
2	89090	4909449551127	ワイヤ、エンジンスイッチ	1	1900
3	89091	4909449551134	バッテリー 12N9-BS	1	6800
4	89092	4909449551141	ラバー、ベース バッテリー	1	670
5	89093	4909449551158	バンド、バッテリー	1	520