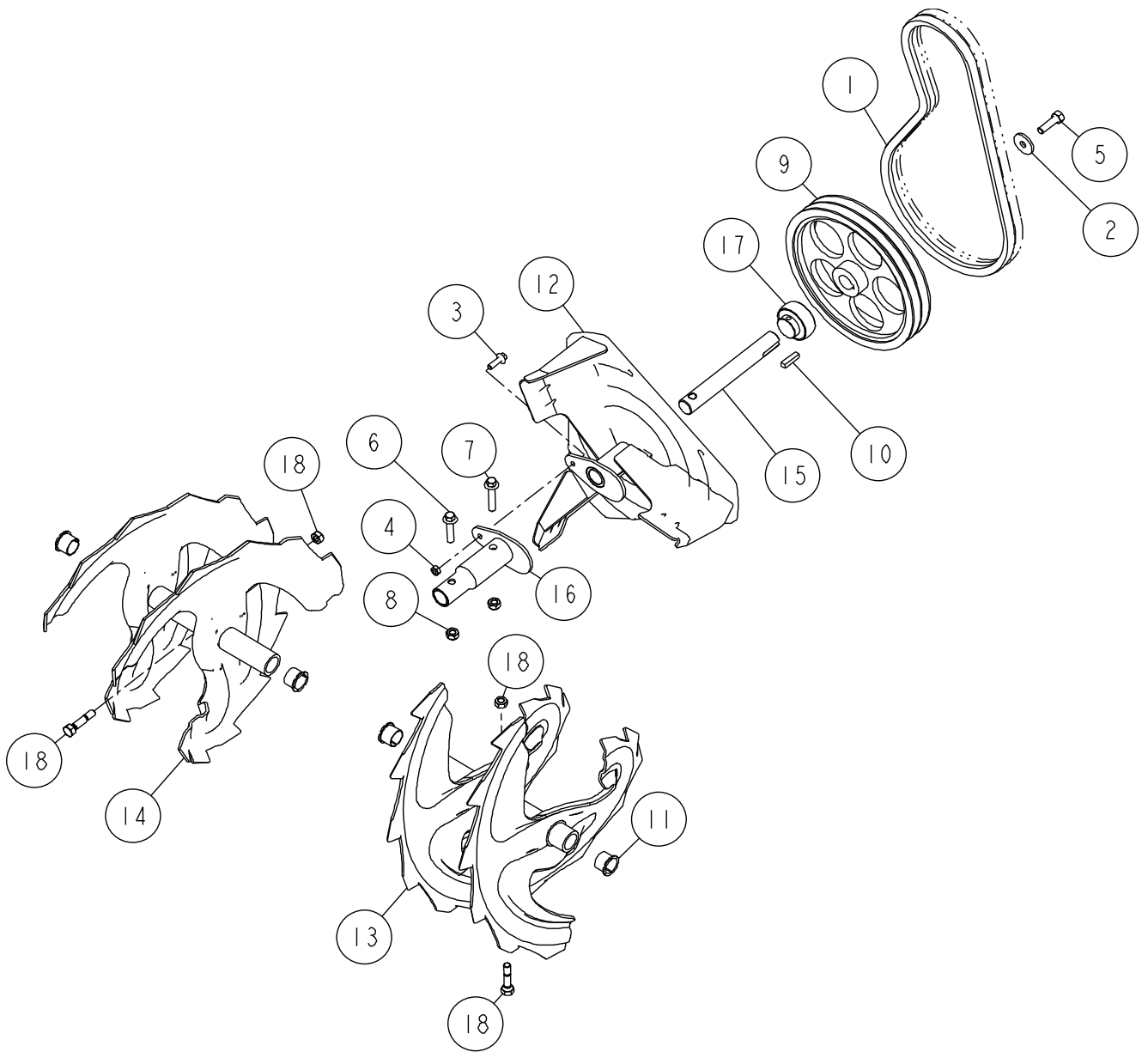


エンジン除雪機 DS-9260

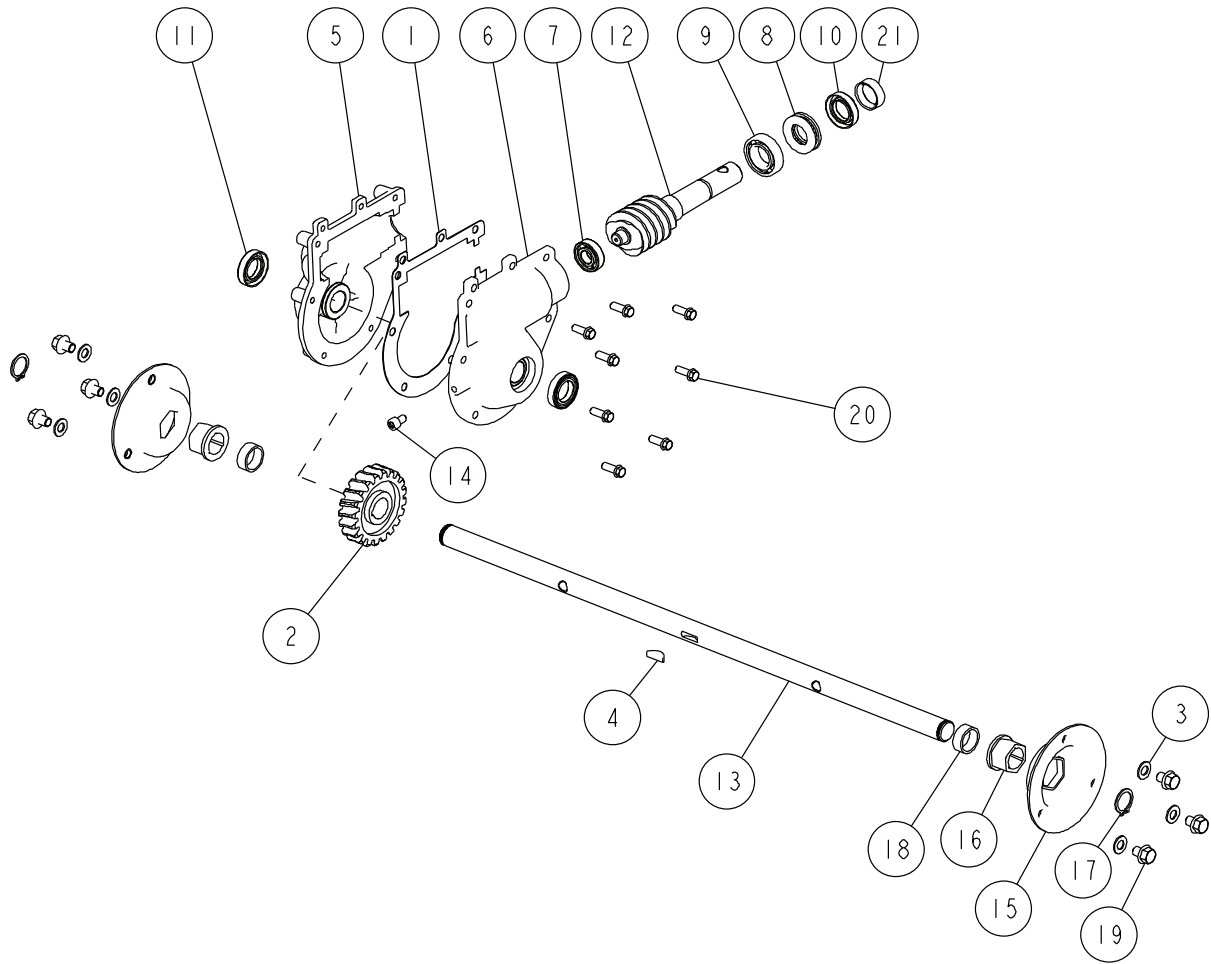
仕様、価格は予告なく変更する場合があります。
価格は2023年1月1日現在のものです。

DAYTONA



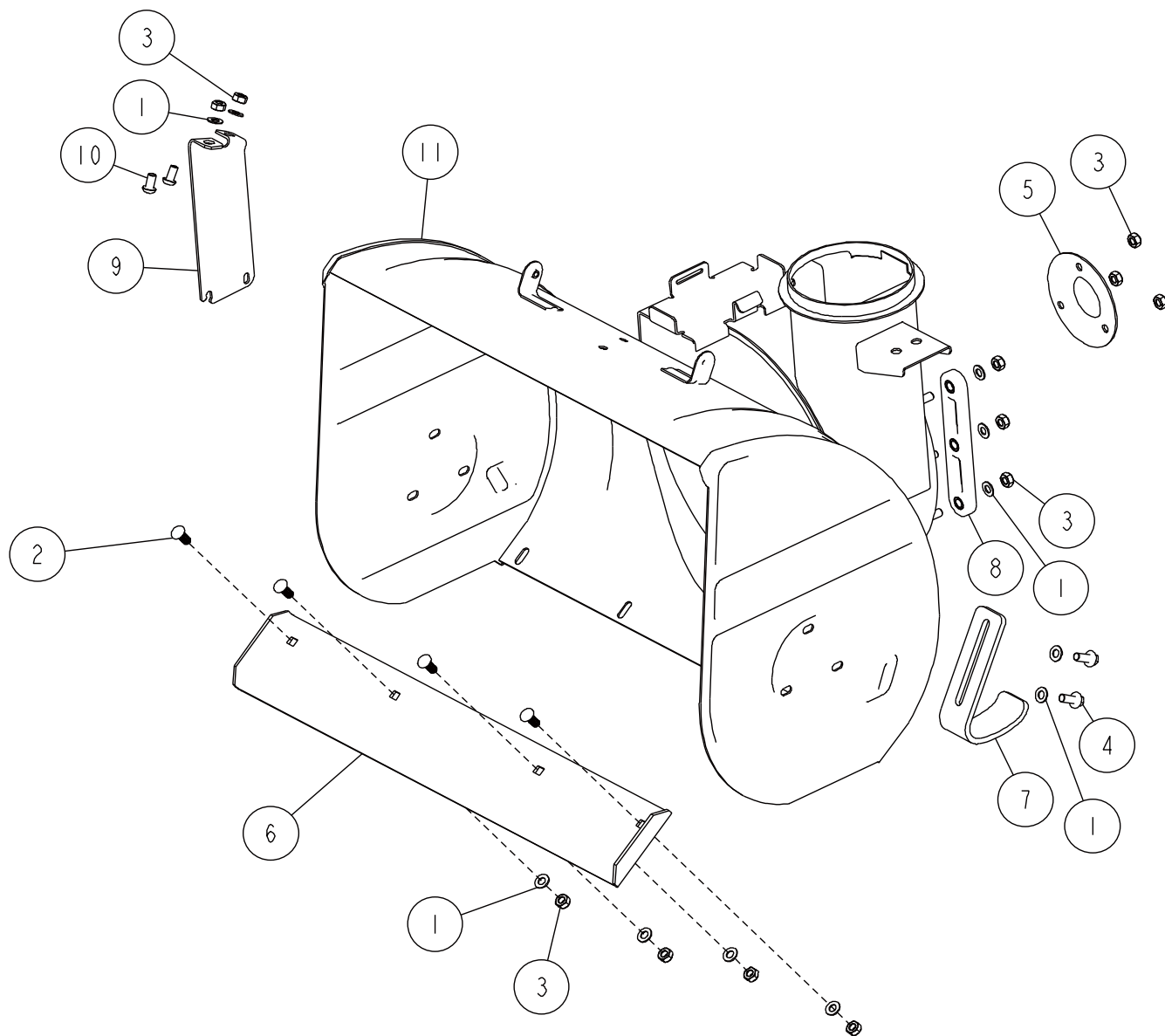
COMPONENTS LIST / AUGER オーガ

No.	旧品番	新品番	部品名	Qty	税抜希望小売価格
1	88989	55049	V-BELT (車台番号をお知らせください。)	2	3530
2	89102	55153	M8 DIA.28平ワッシャ	1	55
3	89145	55195	M6XP1 L20 フランジ付 六角ボルト	1	45
4	89146	55197	M6XP1 六角ナット	1	80
5	89148	55201	M8XP1.25 L28 左ねじ 六角ボルト	1	150
6	89149	55303	M8XP1.25 L35 フランジ付 六角ボルト	1	45
7	89150	55203	M8XP1.25 L40 フランジ付 六角ボルト	1	50
8	89151	55205	M8XP1.25 六角ナット	4	90
9	89153	55304	プーリ、大 オーガ	1	5700
10	89154	55207	6X6 キー	1	120
11	89155	55209	スペーサ、フランジ オーガ	4	300
12	89156	55305	ファン、プロア	1	4200
13	89157	55211	オーガ 左	1	5000
14	89158	55213	オーガ 右	1	5000
15	89159	55306	シャフト、オーガ ドライブ	1	1000
16	89160	55215	パイプ、ジョイント オーガ	1	2700
17	89211	55271	ベアリング UC204	1	980
18	89230	55279	シアボルト & ナット 各5 セット	2	950



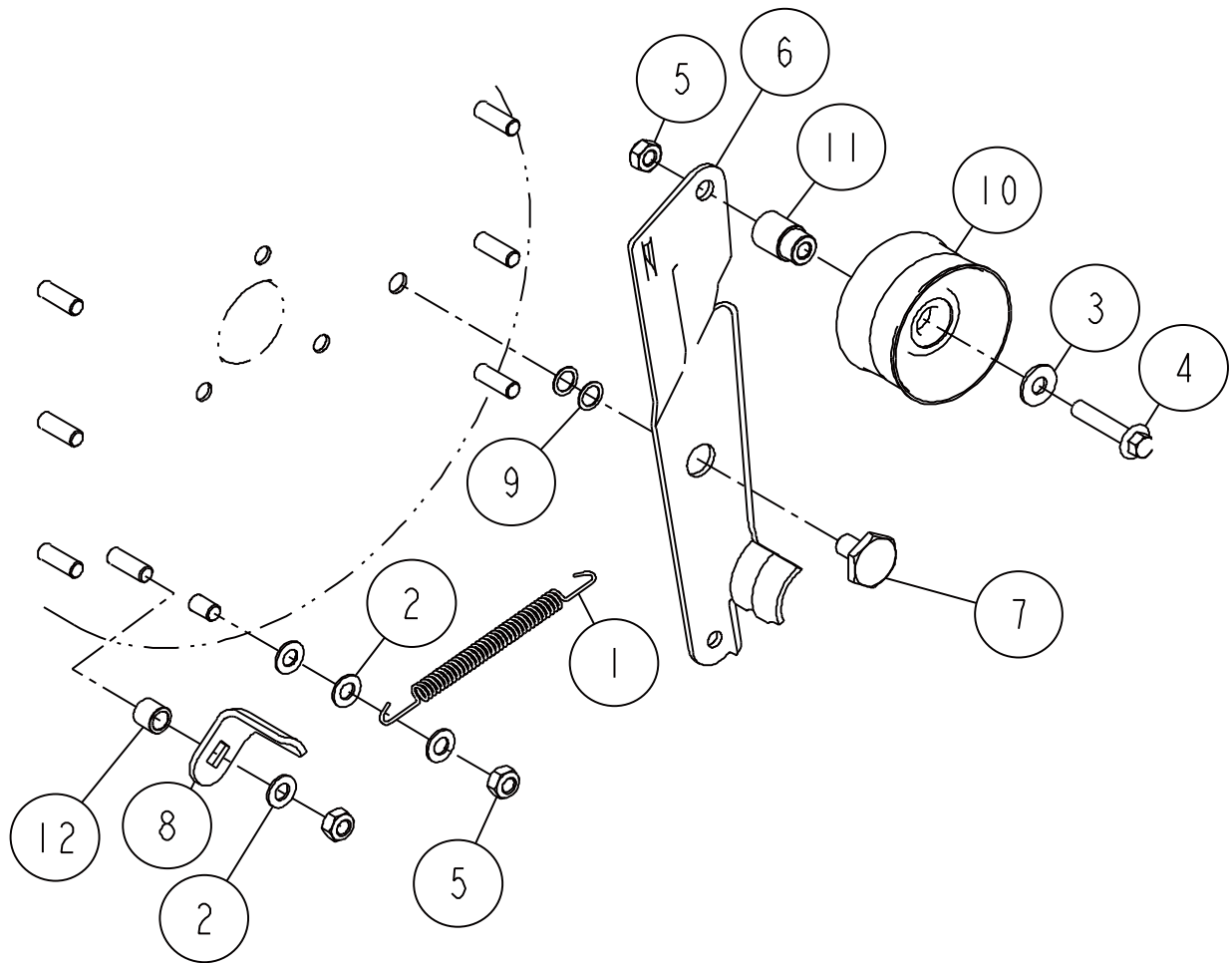
COMPONENTS LIST / WORM ウォーム

No.	旧品番	新品番	部品名	Qty	税抜希望小売価格
1	88990	55051	ガスケット、ケース ウォーム	1	150
2	88991	55307	ウォーム、ホイール	1	3800
3	89053	55107	M8 DIA.16 平ワッシャ	6	35
4	89130	55185	半月キー	1	120
5	89161	55308	ケース、ウォーム 右	1	2200
6	89162	55309	ケース、ウォーム 左	1	2200
7	89163	55217	ベアリング 6001	1	400
8	89164	55219	ベアリング、スラスト 51104	1	510
9	89165	55221	ベアリング 6904	1	400
10	89166	55223	オイルシール 19-35-7	1	170
11	89167	55225	オイルシール 19-32-7	2	150
12	89168	55227	ウォーム	1	2900
13	89169	55229	シャフト、ラテラル オーガ	1	2800
14	89171	55231	M6XP1 L10 六角穴付きボルト	1	35
15	89173	55235	カバー、エンド オーガ	2	1380
16	89174	55237	ブッシュ、エンド オーガ	2	250
17	89175	55239	サークリップ DIA.19	2	120
18	89176	55241	スペーサ、オーガ	2	150
19	89181	55243	M8XP1.25 L10 二面幅12 フランジ付 六角ボルト	6	50
20	89214	55277	M6XP1 L16 フランジ付 六角ボルト	8	52
21	89280	55281	スペーサ、オーガ 段付き	1	150



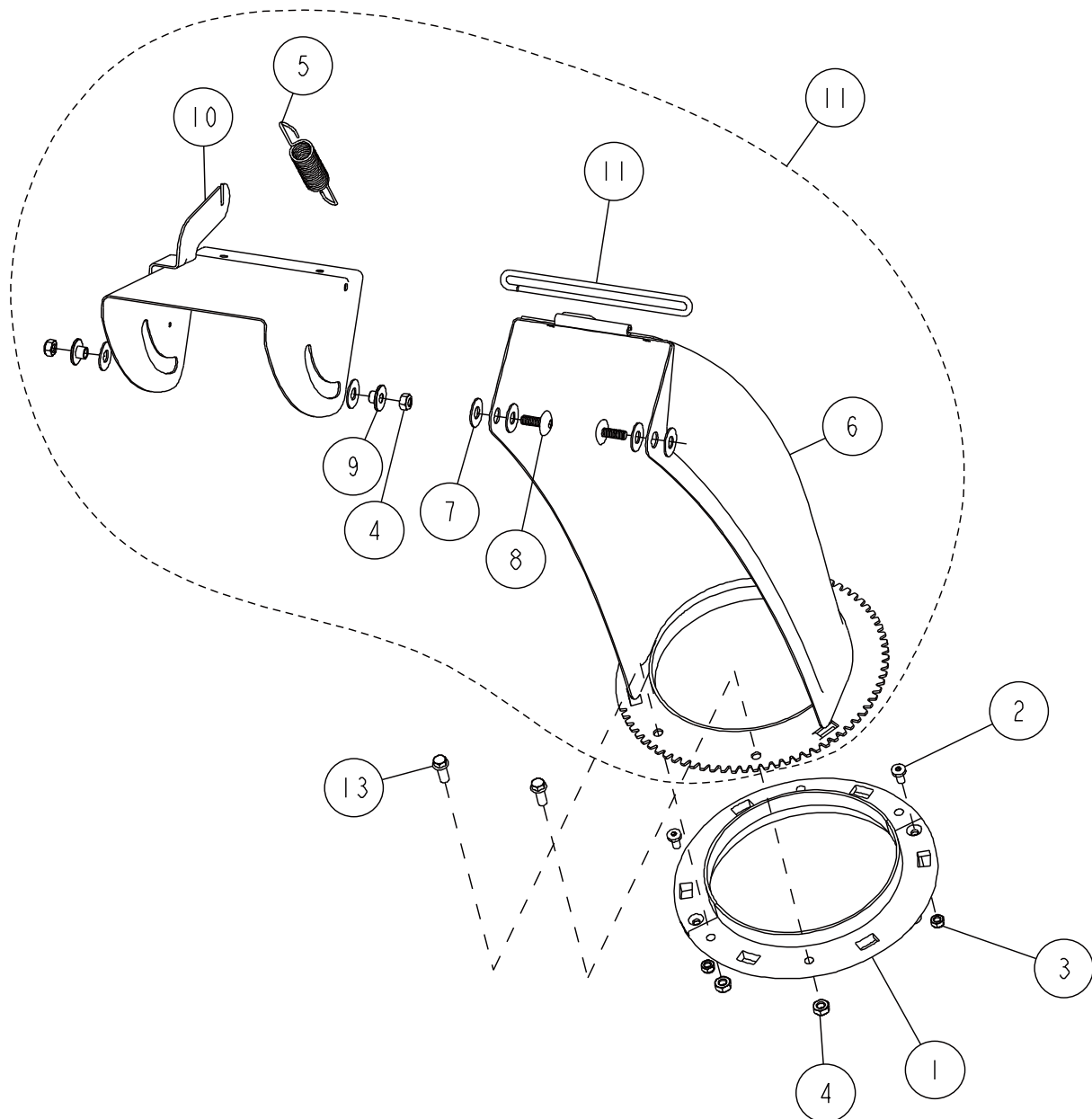
COMPONENTS LIST / HOOD,AUGER フード、オーガ

No.	旧品番	新品番	部品名	Qty	税抜希望小売価格
1	89053	55107	M8 DIA.16 平ワッシャ	13	35
2	89103	55155	M8XP1.25 4角ボルト	4	70
3	89151	55205	M8XP1.25 六角ナット	12	90
4	89182	55245	M8XP1.25 L20 フランジ付 六角ボルト	4	55
5	89184	55249	リテーナ、ベアリング	1	670
6	89185	55251	スクレーパ	1	2000
7	89186	55310	スライダ	2	980
8	89187	55311	スペーサ、オーガハウジング	1	800
9	89212	55273	ブラケット、ウォームケース	1	1050
10	89213	55275	M8XP1.25 L15 六角穴付ボタンボルト	2	50
11	89281	55283	オーガフード コンブ	1	16000



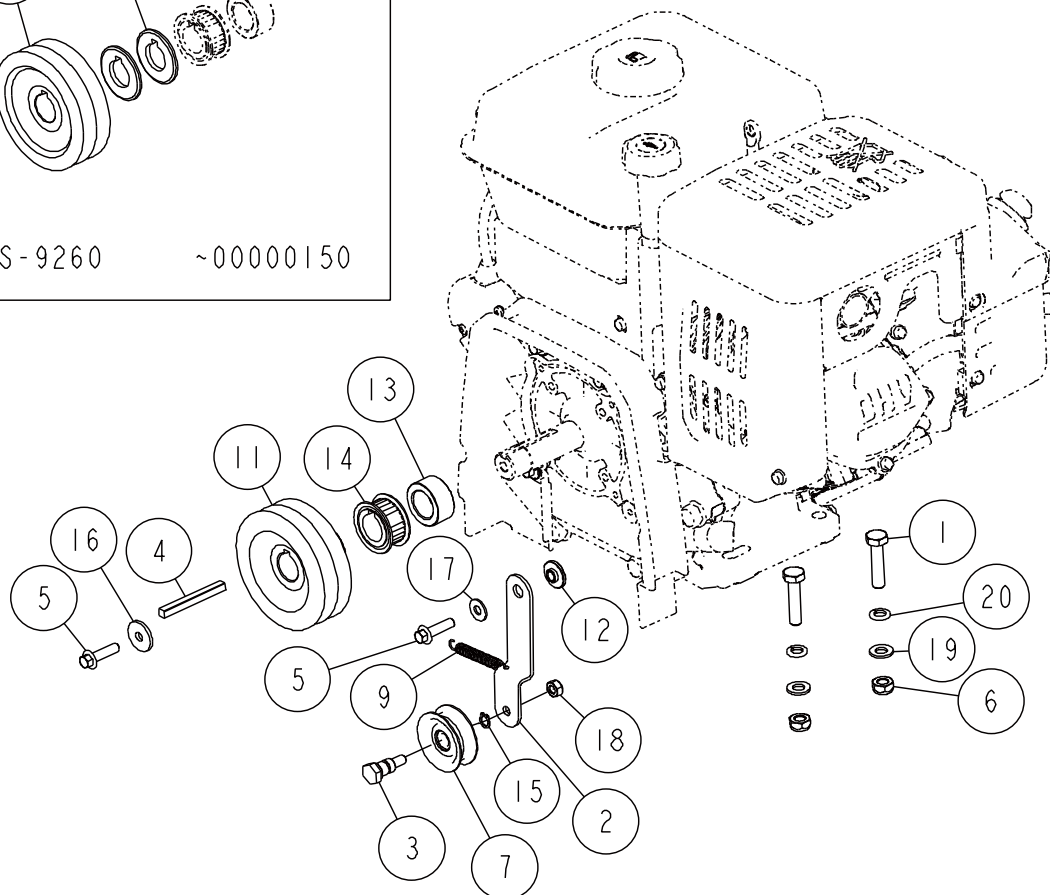
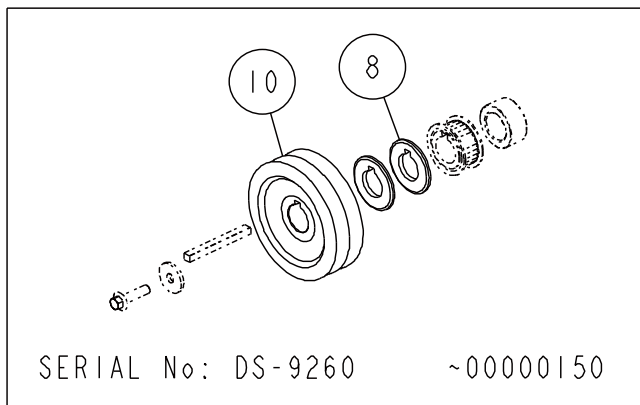
COMPONENTS LIST /TENSIONER、V-BELT テンショナ、Vベルト

No.	旧品番	新品番	部品名	Qty	税抜希望小売価格
1	88992	55053	スプリング、テンショナーオーガ	1	180
2	89053	55107	M8 DIA.16 平ワッシャ	4	35
3	89147	55199	M8 DIA.20 平ワッシャ	1	50
4	89150	55203	M8XP1.25 L40 フランジ付 六角ボルト	1	50
5	89151	55205	M8XP1.25 六角ナット	3	90
6	89188	55312	アーム、Vベルトテンショナ	1	1080
7	89189	55253	M10 ボルト SPL	1	180
8	89190	55255	ガイド、Vベルト	1	250
9	89191	55313	M10 DIA.14 t0.5 調整用シム 選択制0~4枚	2	140
10	89192	55314	プーリ、Vベルトテンショナ	1	1500
11	89193	55257	スペーサ、プーリ	1	240
12	89194	55259	スペーサ、スペーサ オーガフード	1	80

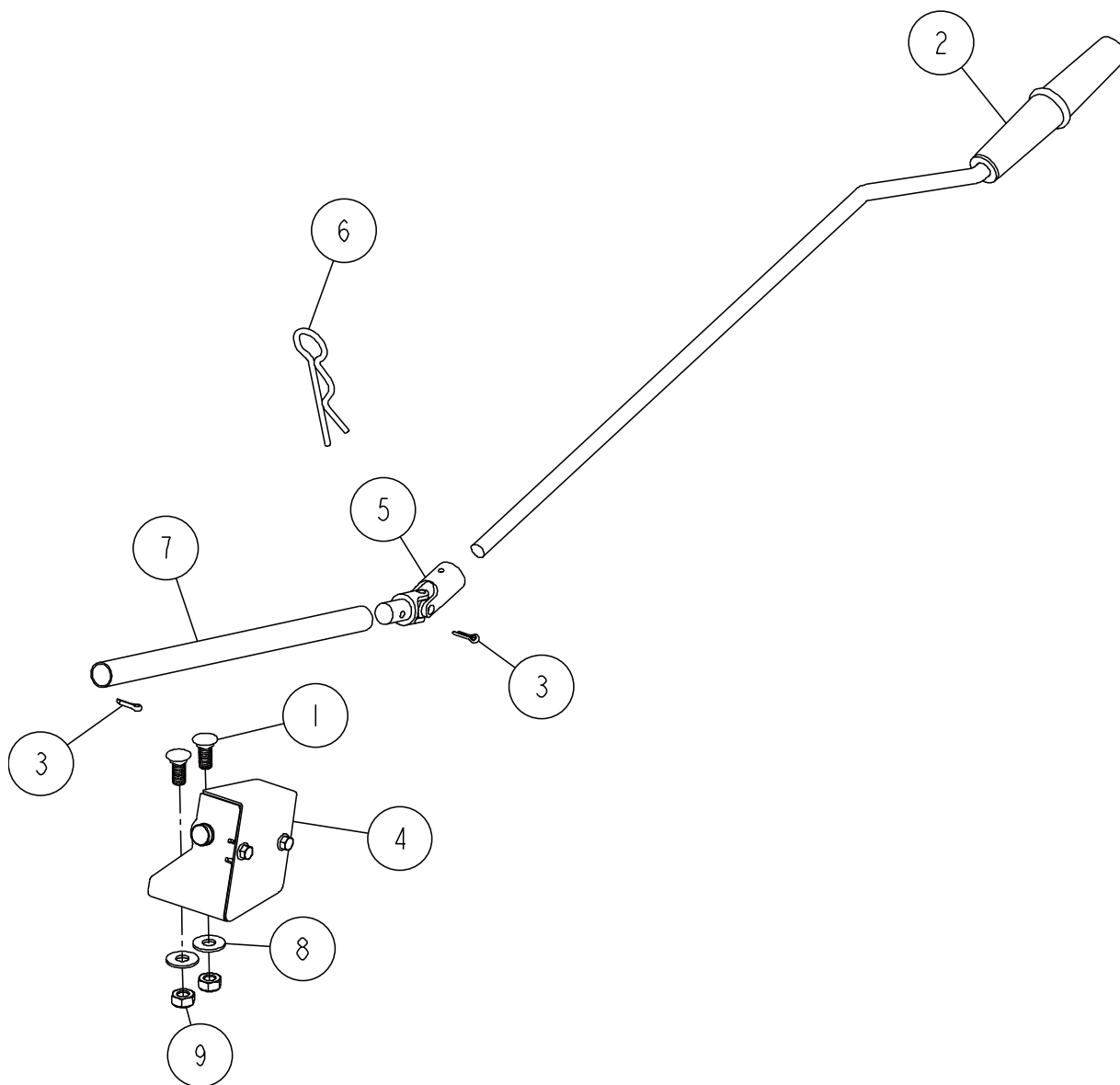


COMPONENTS LIST / SHOOT シュート

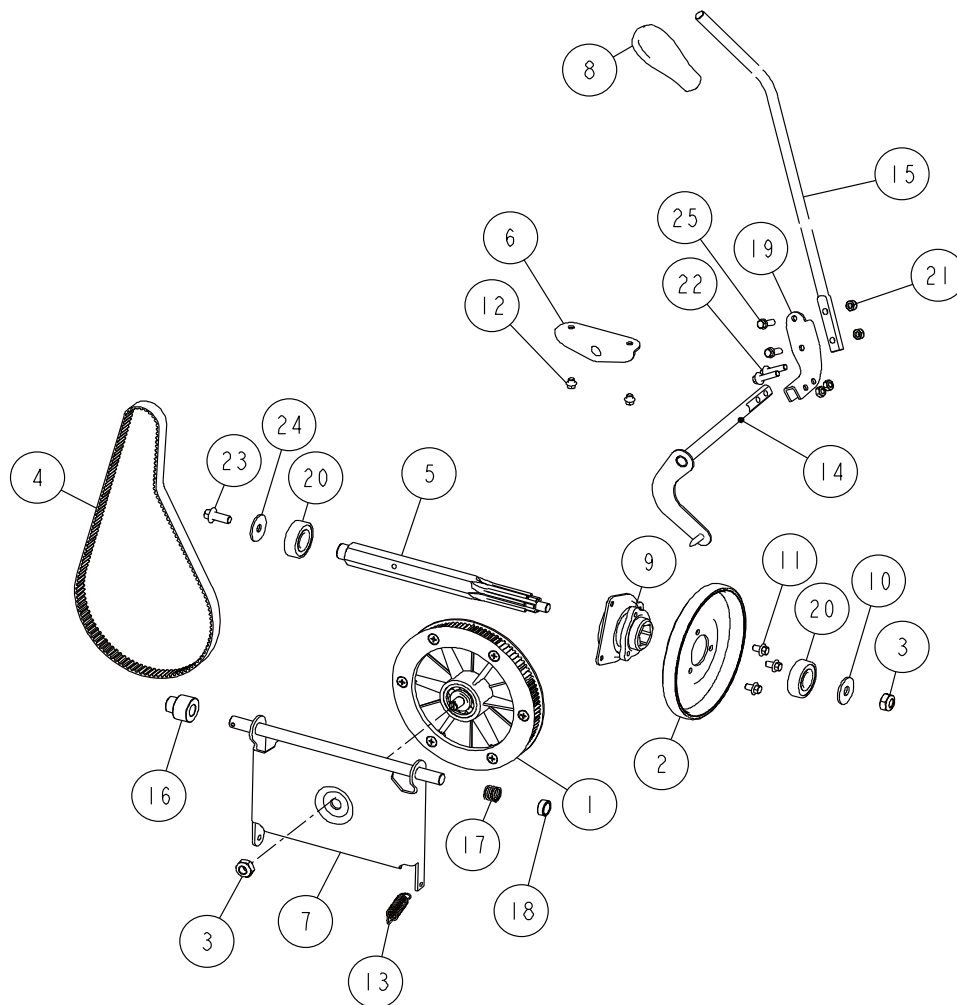
No.	旧品番	新品番	部品名	Qty	税抜希望小売価格
1	89046	55099	ベース、クイックリリース	2	1400
2	89047	55101	M5 L15 +字皿ボルト	2	180
3	89048	55103	M5XP0.8 六角ナット	2	80
4	89146	55197	M6XP1 六角ナット	4	80
5	89170	55315	スプリング、リターン アップシュート	1	250
6	89195	55316	シュート	1	7840
7	89196	55261	樹脂ワッシャ	6	180
8	89197	55263	M6XP1 L16 六角穴付ボタンボルト	2	45
9	89198	55265	M6 段付きスペーサ	2	90
10	89199	55267	シュート、アップ	1	1700
11	89200	55317	クリップ、ヒンジ	1	210
12	89210	55269	シュート アッセンブリ	1	9500
13	89214	55277	M6XP1 L16 フランジ付 六角ボルト	2	52



COMPONENTS LIST / PULLEYS,V COG BELTS プーリ、V、コグベルト					
No.	旧品番	新品番	部品名	Qty	税抜希望小売価格
1	89049	55318	M10 六角ボルト	4	160
2	89050	55319	アーム、コグベルトテンショナ	1	980
3	89051	55320	ボルト、コグベルトテンショナ	1	250
4	89052	55105	キー	1	120
5	89054	55321	M8XP1.25 L30 フランジ付 六角ボルト	2	45
6	89055	55322	M10 ナット	4	80
7	89056	55109	ローラ、コグベルトテンショナ	1	1400
8	89094	55323	スペーサ、プーリ Vベルト	2	300
9	89095	55147	スプリング、コグベルトテンショナ	1	180
10	89096	55324	プーリ、ドライブ Vベルト 00000150 以前	1	2200
11	89097	55325	プーリ、ドライブ Vベルト 00000151 以降	1	2200
12	89098	55149	段付きスペーサ、アーム コグベルトテンショナ	1	190
13	89099	55326	スペーサ、ドライブプーリ オフセット	1	120
14	89100	55151	プーリ、ドライブ コグベルト	1	1100
15	89101	55327	DIA.10 リテーナ	1	40
16	89102	55153	M8 DIA.28平ワッシャ	1	55
17	89147	55199	M8 DIA.20 平ワッシャ	1	50
18	89151	55205	M8XP1.25 六角ナット	1	90
19	89291	55328	M10 平ワッシャ	4	40
20	89295	55329	M10 ワッシャ、スプリング	4	80

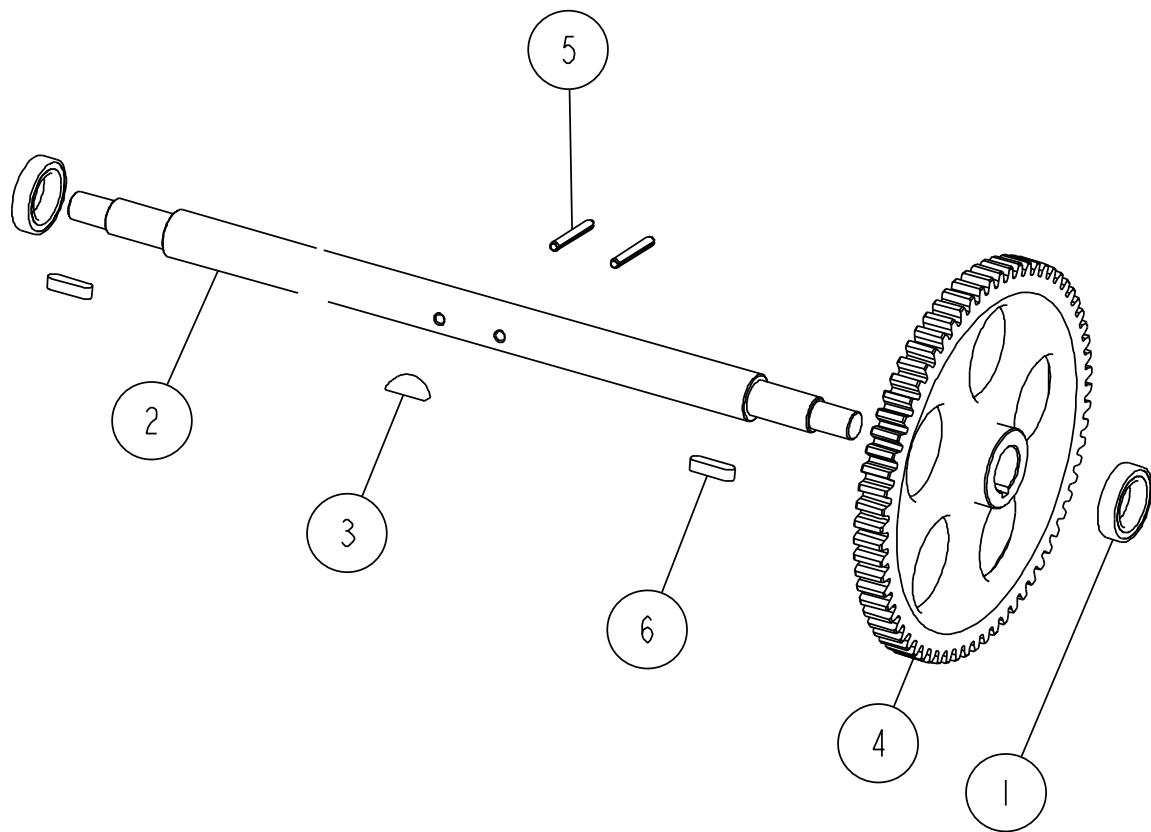


COMPONENTS LIST / HANDLE, ROTATION SHOOT ハンドル、シュート回転					
No.	旧品番	新品番	部品名	Qty	税抜希望小売価格
1	89103	55155	M8XP1.25 4角ボルト	2	70
2	89104	55330	ハンドル、シュート回転	1	1300
3	89105	55157	割りピン	2	60
4	89106	55159	ギアボックス アッシ	1	1800
5	89107	55161	ジョイント、ユニバーサル	1	1600
6	89108	55331	ピン、スナップ	1	180
7	89109	55332	パイプ、ジョイント	1	800
8	89147	55199	M8 DIA.20 平ワッシャ	2	50
9	89151	55205	M8XP1.25 六角ナット	2	90

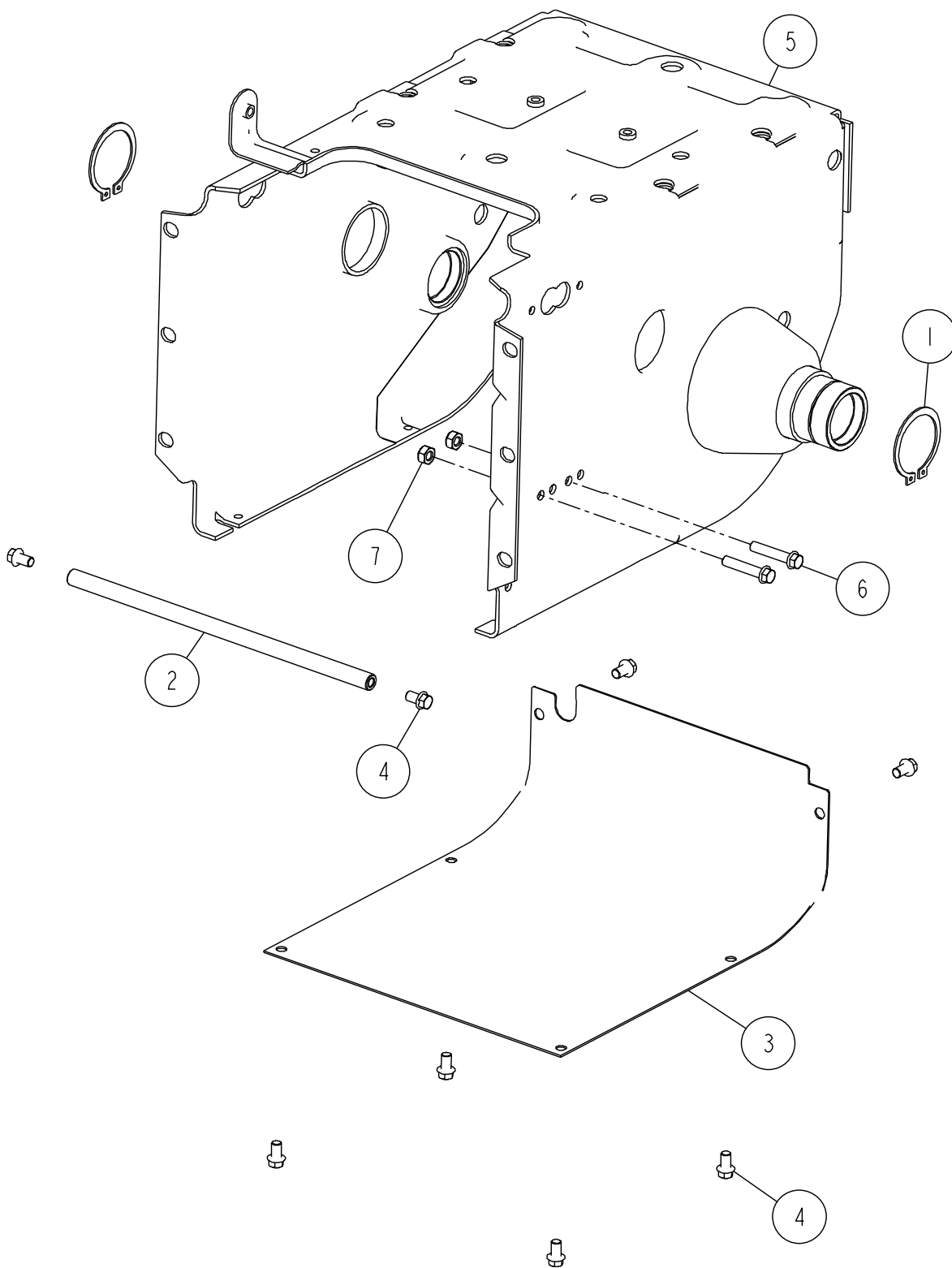


COMPONENTS LIST / CLUTCH,DRIVE クラッチ、ドライブ

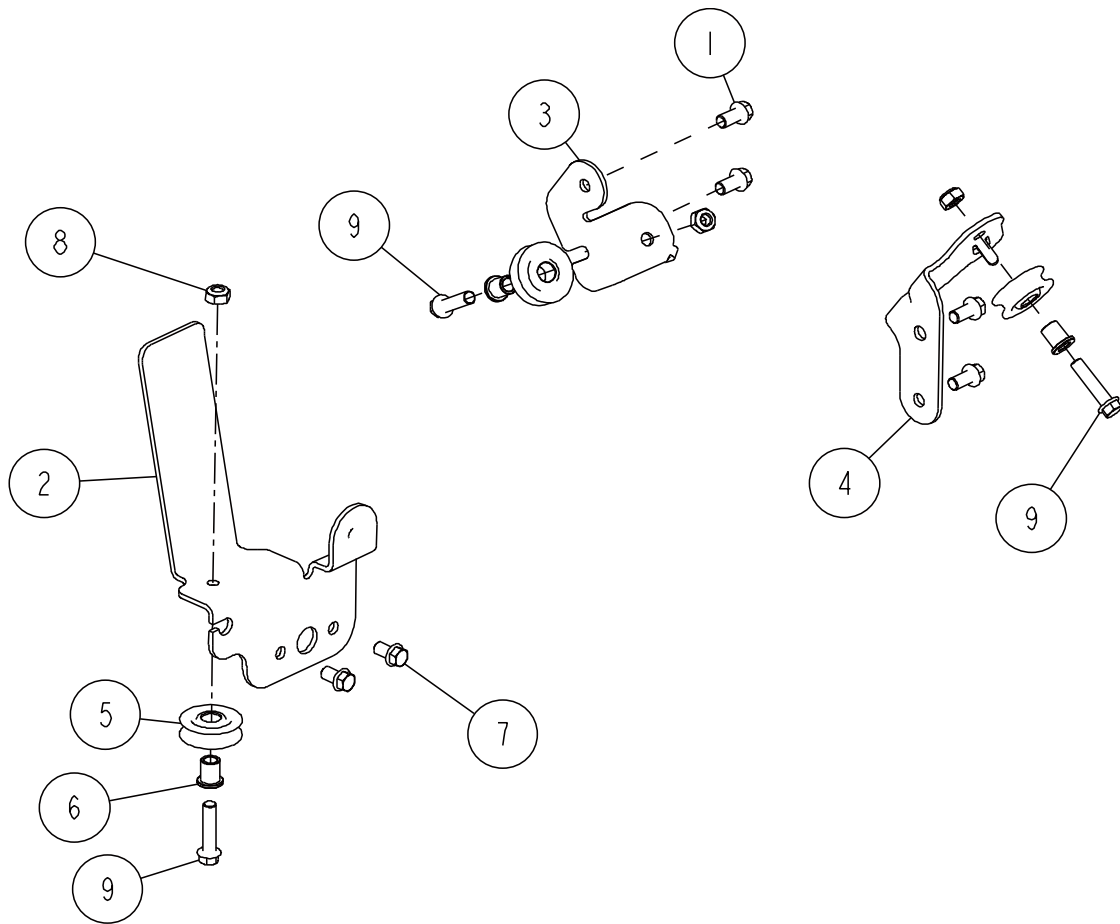
No.	旧品番	新品番	部品名	Qty	税抜希望小売価格
1	88993	55055	ディスク、ドライブ	1	1980
2	88994	55289	フリクションディスク	1	2950
3	89055	55322	M10 六角ナット	2	100
4	89110	55163	BANDO 150HP-S5M800	1	3520
5	89111	55165	アクスル、フリクションディスク	1	1900
6	89112	55333	ブラケット、コントロールレバー	1	160
7	89113	55334	クラッチ、ドライブ	1	1900
8	89114	55335	グリップ、スピードコントロール	1	350
9	89115	55295	ホルダ、フリクションディスク	1	1400
10	89116	55336	M10 DIA.30 平ワッシャ	1	50
11	89118	55299	M6XP1 L10 フランジ付 六角ボルト	3	45
12	89119	55169	M6XP1 L5 フランジ付 六角ボルト	2	45
13	89120	55171	リターン springs、ドライブクラッチ	1	160
14	89121	55337	レバー、フリクションディスク	1	600
15	89122	55338	ロッド、コントロール	1	520
16	89123	55173	スペーサ、クラッチドライブ右	1	190
17	89124	55175	スプリング、クラッチドライブ左	1	110
18	89125	55177	スペーサ、クラッチドライブ左	1	110
19	89126	55179	ジョイント、コントロール	1	780
20	89127	55339	ベアリング 6203ZZ	2	560
21	89146	55197	M6XP1 六角ナット	4	80
22	89172	55233	M6XP1 L25 フランジ付 六角ボルト	2	50
23	89182	55245	M8XP1.25 L20 フランジ付 六角ボルト	1	55
24	89183	55247	M8 DIA.30 平ワッシャ	1	50
25	89214	55277	M6XP1 L16 フランジ付 六角ボルト	2	52



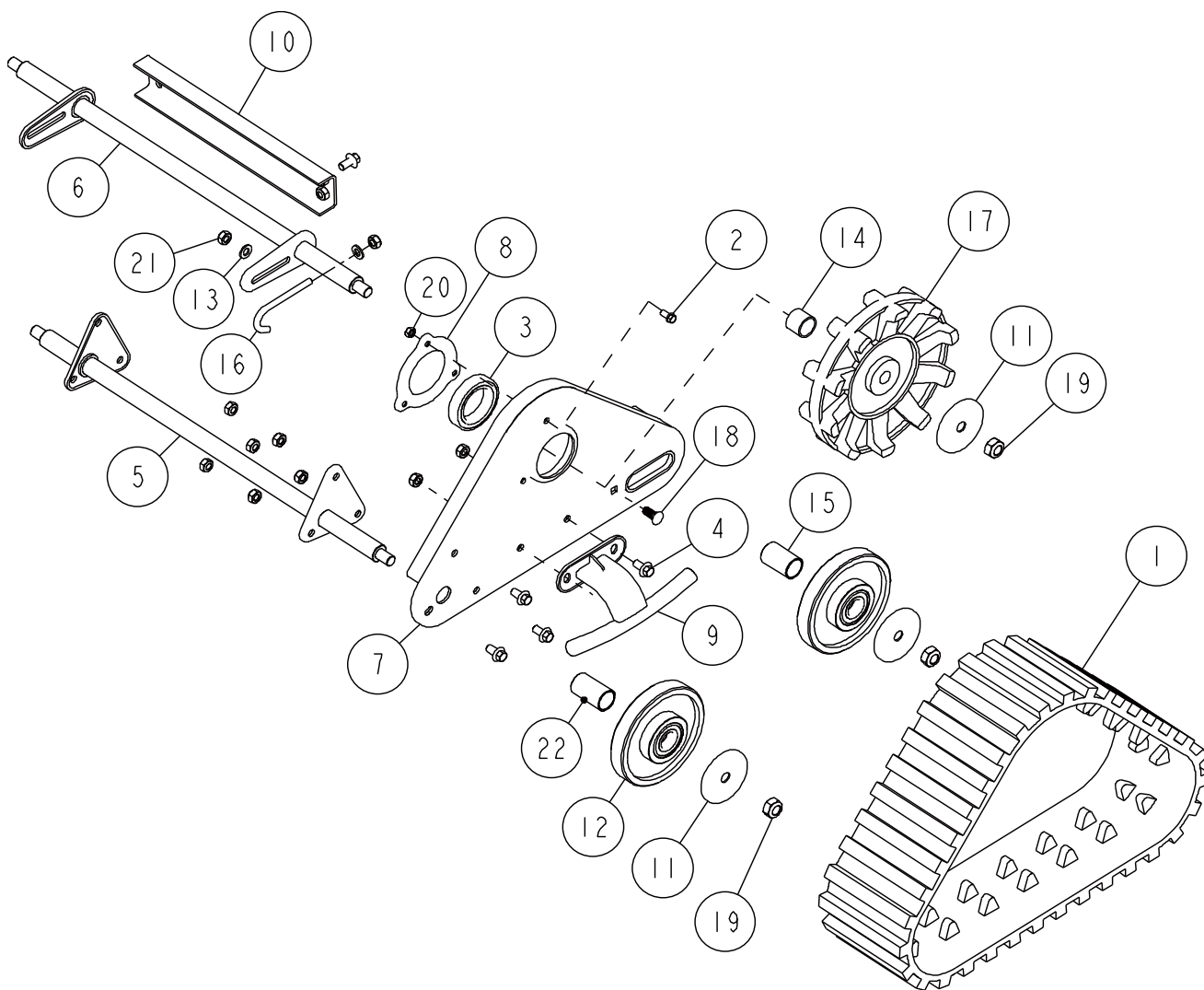
COMPONENTS LIST / GEAR,REDUCTION ギア、リダクション					
No.	旧品番	新品番	部品名	Qty	税抜希望小売価格
1	89128	55181	ベアリング 6804ZZ	2	680
2	89129	55183	シャフト、ドライブ	1	1900
3	89130	55185	半月キー	1	120
4	89131	55340	ギア、ドリブン 67T	1	3600
5	89132	55187	ピン DIA.4 L30	2	50
6	89133	55189	キー 5X5X20	2	120



COMPONENTS LIST / BED,ENGINE ベッド、エンジン					
No.	旧品番	新品番	部品名	Qty	税抜希望小売価格
1	89024	55067	リテーナ	2	190
2	89025	55069	シャフト、エンジンベッド	1	980
3	89026	55071	カバー、アンダー エンジンベッド	1	1700
4	89118	55299	M6XP1 L10 フランジ付 六角ボルト	8	47
5	89134	55191	ベッド、エンジン	1	7800
6	89136	55193	M6XP1 L30 フランジ付 六角ボルト	2	55
7	89146	55197	M6XP1 六角ナット	2	80

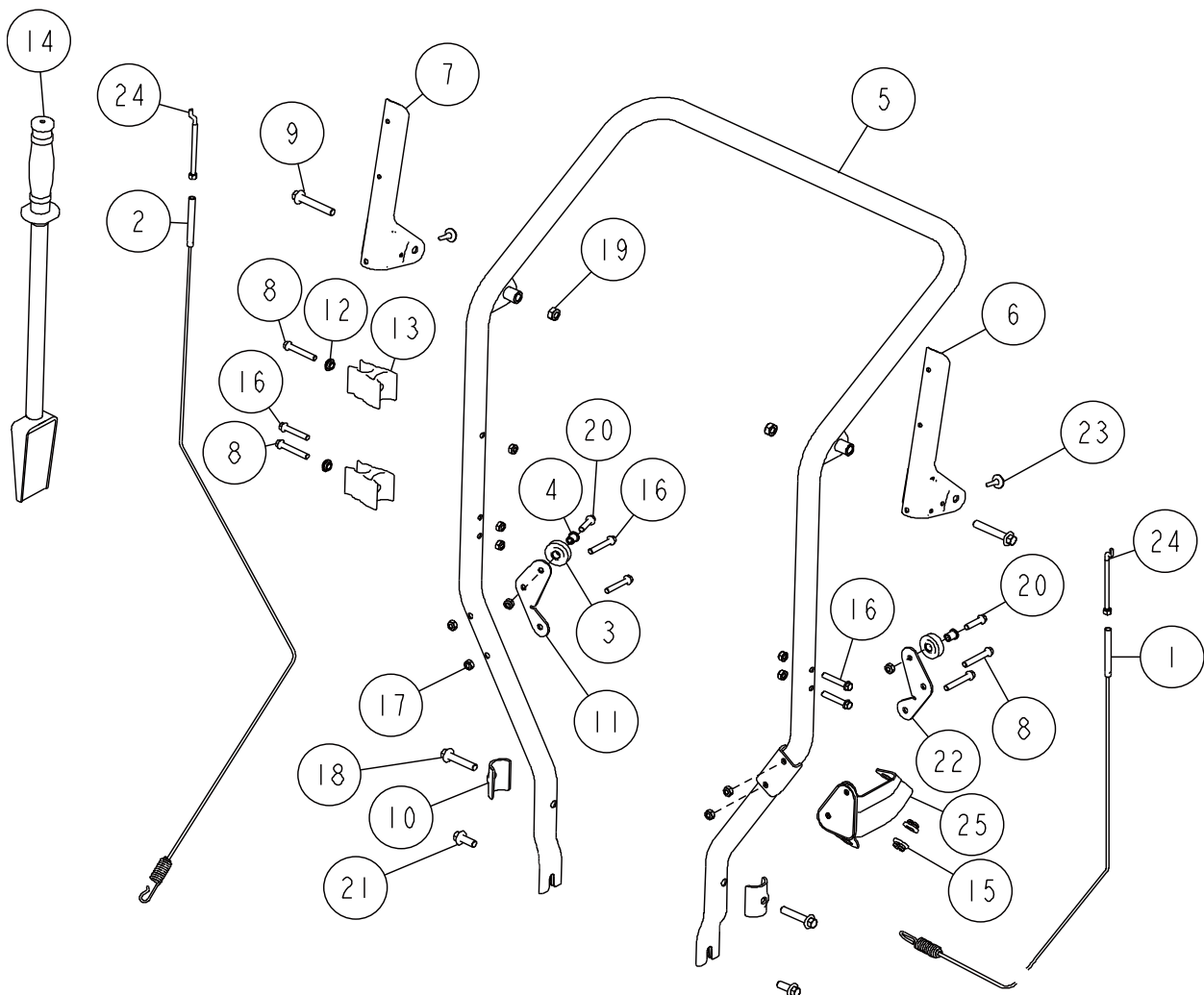


COMPONENTS LIST / PULLEY,WIRE プーリ、ワイヤ						
No.	旧品番	新品番	部品名	Qty	税抜希望小売価格	
1	89027	55073	M6XP1 L12 フランジ付 六角ボルト	4	50	
2	89028	55075	ガイド、Vベルト	1	620	
3	89029	55077	ブラケット、ガイド ワイヤ ドライブ	1	280	
4	89030	55079	ブラケット、ガイド ワイヤ オーガ	1	300	
5	89031	55081	プーリ、ワイヤ	3	260	
6	89032	55083	M6 段付きスペーサ、プーリワイヤ	3	180	
7	89118	55299	M6XP1 L10 フランジ付 六角ボルト	2	47	
8	89146	55197	M6XP1 六角ナット	3	80	
9	89172	55233	M6XP1 L25 フランジ付 六角ボルト	3	54	



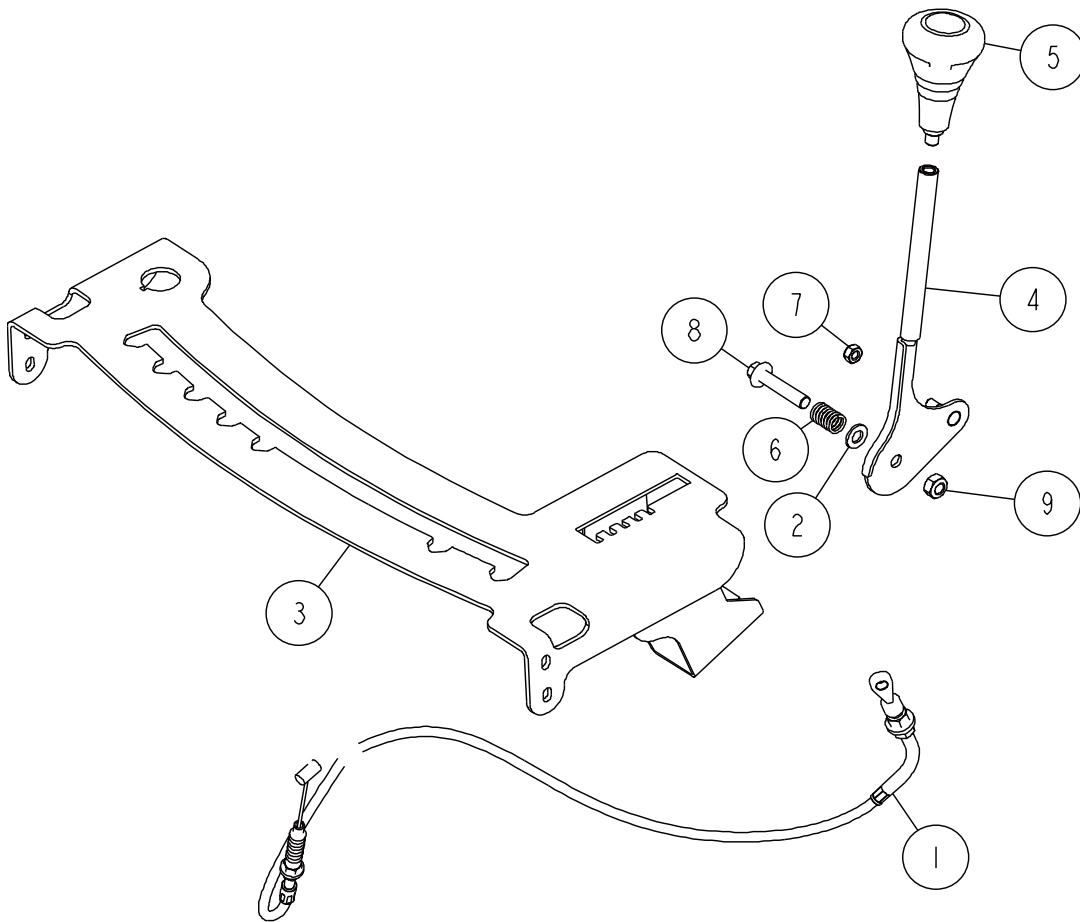
COMPONENTS LIST / BOGGIE 台車

No.	旧品番	新品番	部品名	Qty	税抜希望小売価格
1	88998	55063	クローラ	1	9900
2	89027	55073	M6XP1 L12 フランジ付 六角ボルト	3	50
3	89033	55085	ベアリング 6908ZZ	1	620
4	89035	55087	M8XP1.25 L15 フランジ付 六角ボルト	6	45
5	89036	55089	アクスル、フロント	1	4000
6	89037	55091	アクスル、リア	1	3800
7	89038	55341	パネル、サイド	1	4500
8	89039	55342	リテーナ	1	1100
9	89040	55023	ガイド、クローラ	1	2100
10	89041	55093	カバー、リアアクスル	1	1600
11	89042	55095	キャップ、ホイール	2	400
12	89044	55097	ロードホイール	1	2100
13	89053	55107	M8 DIA.16 t1.2 平ワッシャ	2	35
14	89058	55111	スペーサ、スプロケット	1	110
15	89059	55343	スペーサ、ロードホイール後輪	1	130
16	89060	55344	プーラ、クローラ	1	180
17	89061	55345	スプロケット	1	3100
18	89103	55155	M8XP1.25 4角ボルト	1	70
19	89117	55167	M12 六角ナット	3	110
20	89146	55197	M6XP1 六角ナット	3	80
21	89151	55205	M8XP1.25 六角ナット	14	90
22	89283	55287	スペーサ、ロードホイール前輪	1	150

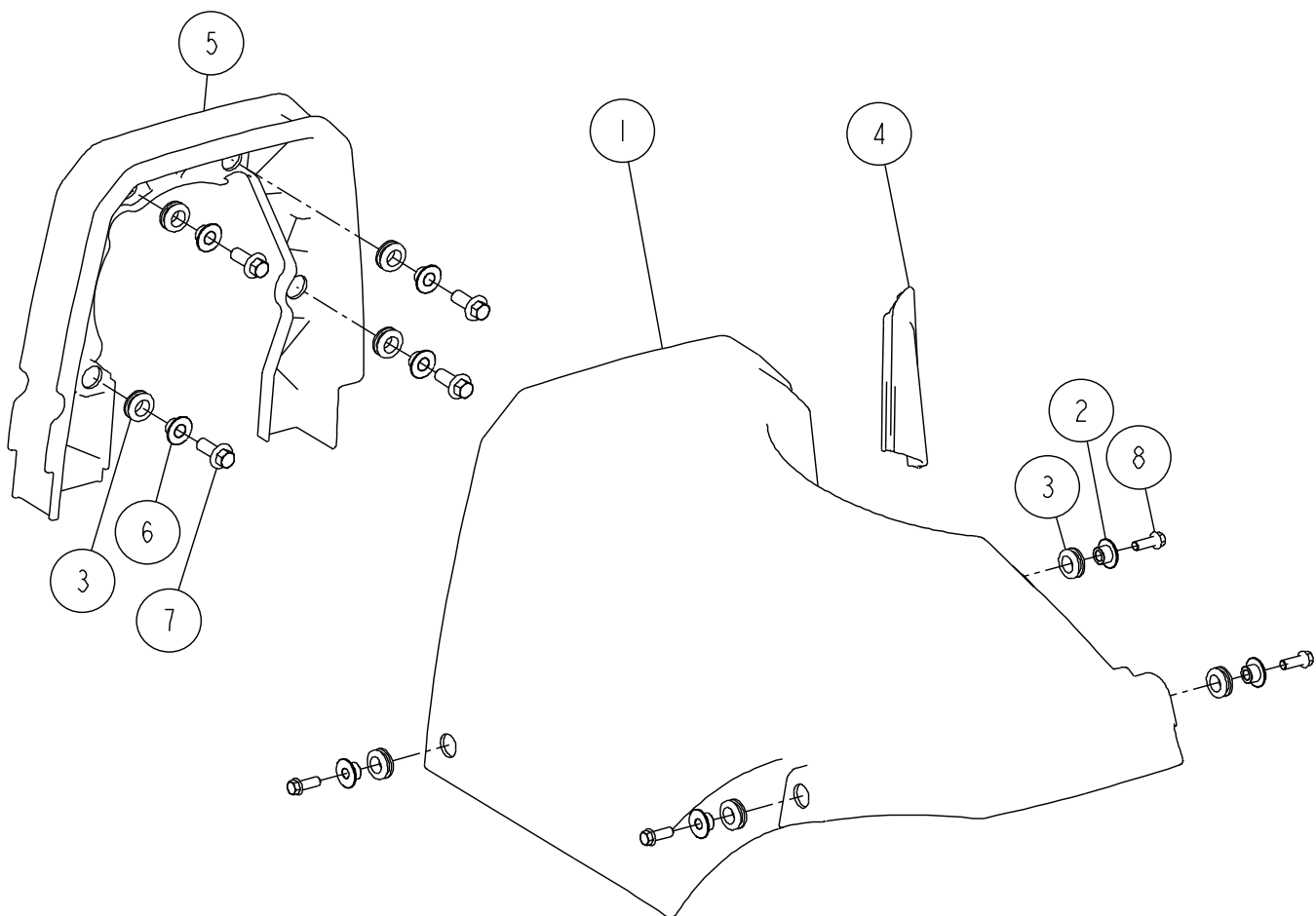


COMPONENTS LIST / HANDLE ハンドル

No.	旧品番	新品番	部品名	Qty	税抜希望小売価格
1	88996	55059	ワイヤ、オーガクラッチ	1	2400
2	88997	55061	ワイヤ、走行クラッチ	1	2300
3	89031	55081	プーリ、ワイヤ	2	260
4	89032	55083	M6 段付きスペーサ、プーリワイヤ	2	180
5	89062	55346	ハンドル	1	5100
6	89063	55347	レバー、オーガクラッチ	1	1850
7	89064	55348	レバー、走行クラッチ	1	1850
8	89068	55349	M6XP1 L40 フランジ付 六角ボルト	4	60
9	89070	55113	M8XP1.25 L50 フランジ付 六角ボルト	2	65
10	89071	55115	サポート	2	200
11	89072	55350	ブラケット、ワイヤガイド 走行クラッチ	1	950
12	89073	55117	M6段付きスペーサ	2	300
13	89074	55119	ホルダ、ショベル	2	210
14	89075	55351	ショベル	1	1100
15	89076	55352	ガイド、ブラケット シュート回転	2	150
16	89145	55195	M6XP1 L35 フランジ付 六角ボルト	5	58
17	89146	55197	M6XP1 六角ナット	11	80
18	89150	55203	M8XP1.25 L40 フランジ付 六角ボルト	2	50
19	89151	55205	M8XP1.25 六角ナット	2	90
20	89172	55233	M6XP1 L25 フランジ付 六角ボルト	2	54
21	89182	55245	M8XP1.25 L20 フランジ付 六角ボルト	2	55
22	89292	55353	ブラケット、ワイヤガイド オーガクラッチ	1	900
23	89293	55354	当たりゴム、レバー	2	80
24	89294	55293	フック & ナット セット ワイヤ	2	250
25	89667	55297	ブラケット、ハンドルシュート回転	1	1300

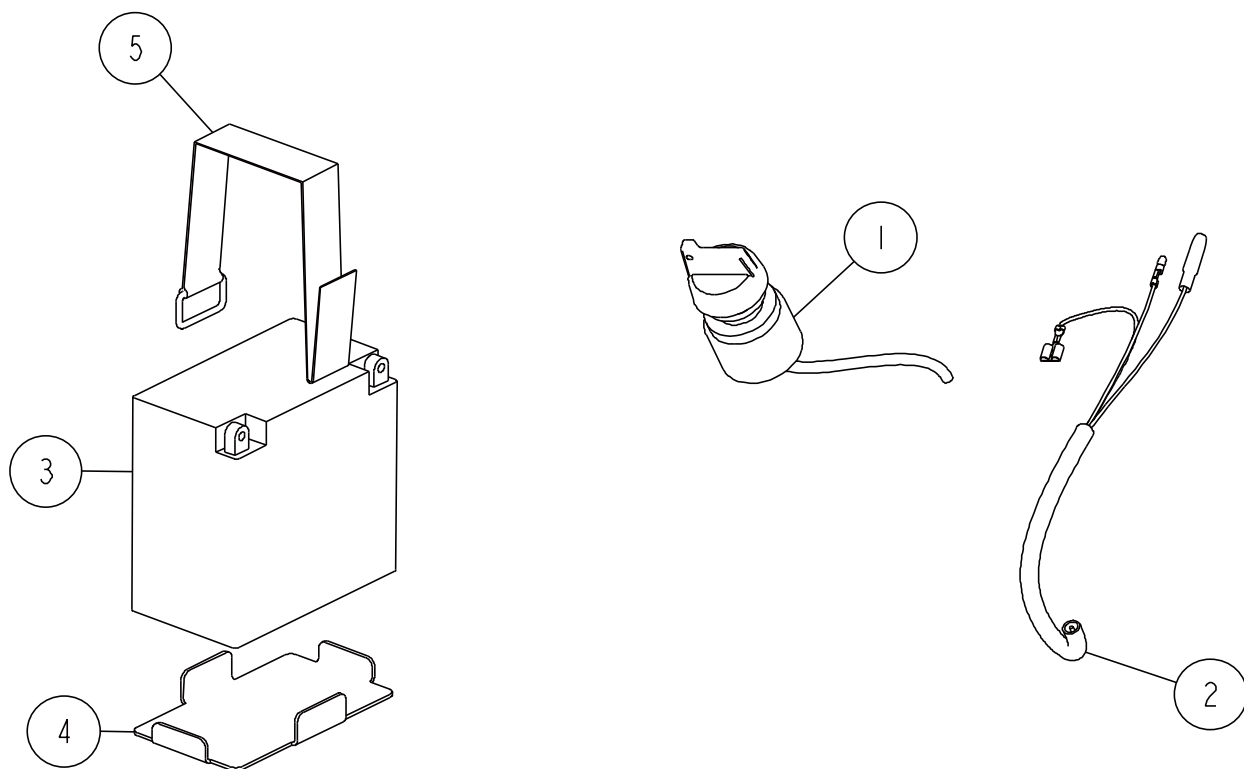


COMPONENTS LIST / PANEL,CONTROL パネル、コントロール					
No.	旧品番	新品番	部品名	Qty	税抜希望小売価格
1	88999	55065	ケーブル、アッパシュート	1	2940
2	89053	55107	M8 DIA.16 t1.2 平ワッシャ	1	35
3	89077	55121	パネル、コントロール	1	1680
4	89078	55355	レバー、アッパシュート	1	970
5	89079	55123	グリップ、シュートレバー	1	750
6	89081	55125	スプリング、レバー アッパシュート	1	150
7	89146	55197	M6XP1 六角ナット	1	80
8	89150	55203	M8XP1.25 L40 フランジ付 六角ボルト	1	50
9	89151	55205	M8XP1.25 六角ナット	1	90



COMPONENTS LIST / COVERS カバー

No.	旧品番	新品番	部品名	Qty	税抜希望小売価格
1	89082	55127	カバー、フロント	1	6100
2	89083	55129	M6 段付スペーサ	4	200
3	89084	55131	グロメット	8	100
4	89085	55133	カバー、インサート	1	1900
5	89086	55135	カバー、エクステンション	1	4100
6	89088	55137	M8 段付きスペーサ	4	200
7	89182	55245	M8XP1.25 L20 フランジ付 六角ボルト	4	55
8	89214	55277	M6XP1 L16 フランジ付 六角ボルト	4	52



COMPONENTS LIST / ELECTRICAL 電装						
No.	旧品番	新品番	部品名	Qty	税抜希望小売価格	
1	89089	55301	エンジンスイッチ	1	2800	
2	89090	55139	ワイヤ、エンジンスイッチ	1	1900	
3	89091	55141	バッテリー 12N9-BS	1	6800	
4	89092	55143	ラバー、ベース バッテリー	1	670	
5	89093	55145	バンド、バッテリー	1	520	